

ISO-CONNECT EPDM MANŽETA a ROH

PROSÍM, POŠLETE NÁM CENOVOU NABÍDKU K NÁSLEDUJÍCÍM PRODUKTŮM:

Vysvětlivky k jednotlivým provedením jsou na druhé straně!

tloušťka fólie (mm) (prosím zaškrtnout)		vnější rozměry výplňové konstrukce		rozměr C (mm) stavební hloubka rámu	rozměr D (mm) plocha na nalepení	rozměr E* (mm) pohledová část rámu	počet kusů
0,75	1,2	šířka (mm)	výška (mm)				

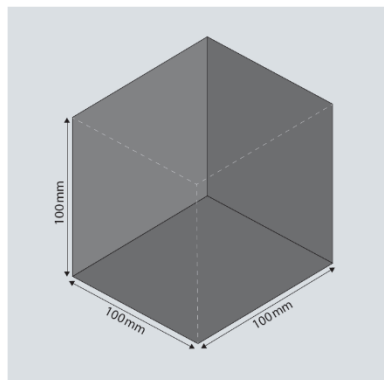
Výrobce profilu a typ profilu - upozornění: důležitá informace pro variantu s kederem!

ISO-CONNECT EPDM TĚSNICÍ ROH

(prosíme o zaškrtnutí / vyplnění vhodného provedení)

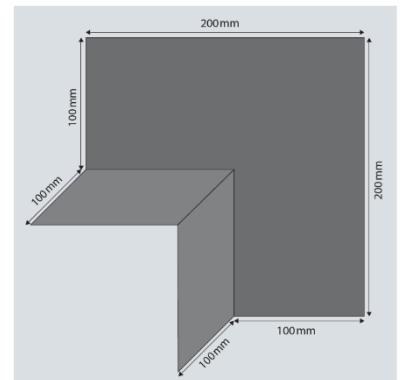
VNITŘNÍ ROH

počet kusů:



VNĚJŠÍ ROH

počet kusů:



kontaktní údaje

číslo zákazníka:

název firmy:

jméno:

ulice:

PSC/město:

tel.:

Email:

projekt a jiné údaje

.....

.....

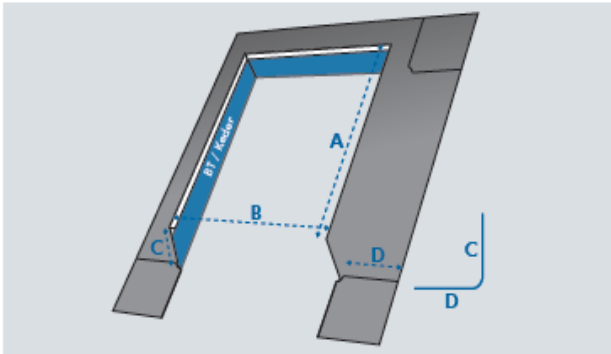
.....

datum, podpis, razítko

Údaje v tomto technickém listě zodpovídají současnému technickému stavu. Spracovateľ musí vykonať, vzhľadom na rôznorodé možnosti použitia, vlastné skúšky. Výrobca si vyhradzuje právo technických zmien. Spracovateľ musí dbať na všeobecné zákonné normy a ochranné práva tretích osôb. Vydáním nového technického listu sa tento stáva neplatným. Máj 2018

ISO-CONNECT EPDM MANŽETA a ROH

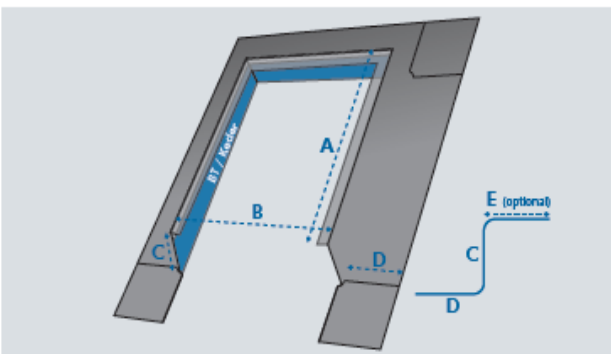
PROVEDENÍ (prosím o zaškrtnutí vhodné provedení)



VARIANTA A

3-stranné, bez pohledové části na rámu

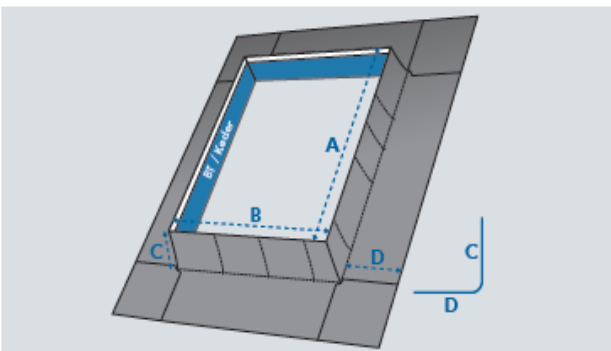
- bez samolepicího systému
- s butylovými pásky (BT)
- s kederem (K)**



VARIANTA B

3-stranné, s pohledovou částí na rámu (E)*

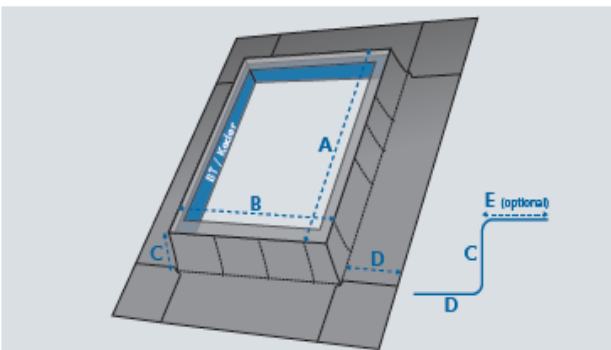
- bez samolepicího systému
- s butylovými pásky (BT)
- s kederem (K)**



VARIANTA C

4-stranné, bez pohledové části na rámu

- bez samolepicího systému
- s butylovými pásky (BT)
- s kederem (K)**



VARIANTA D

4-stranné, s pohledovou částí na rámu (E)*

- bez samolepicího systému
- s butylovými pásky (BT)
- s kederem (K)**

* u varianty s pohledovou částí na rámu (E) se manžeta lepí na rám pomocí butylového pásku

** nutnost ověřit přesný typ profilu a výrobce

Údaje v tomto technickom liste zodpovedajú súčasnému technickému stavu. Spracovateľ musí vykonať, vzhľadom na rôznorodé možnosti použitia, vlastné skúšky. Výrobca si vyhradzuje právo technických zmien. Spracovateľ musí dbať na všeobecné zákonné normy a ochranné práva tretích osôb. Vydaním nového technického listu sa tento stáva neplatným. Máj 2018