

# evOLUTION®

POWER TOOLS

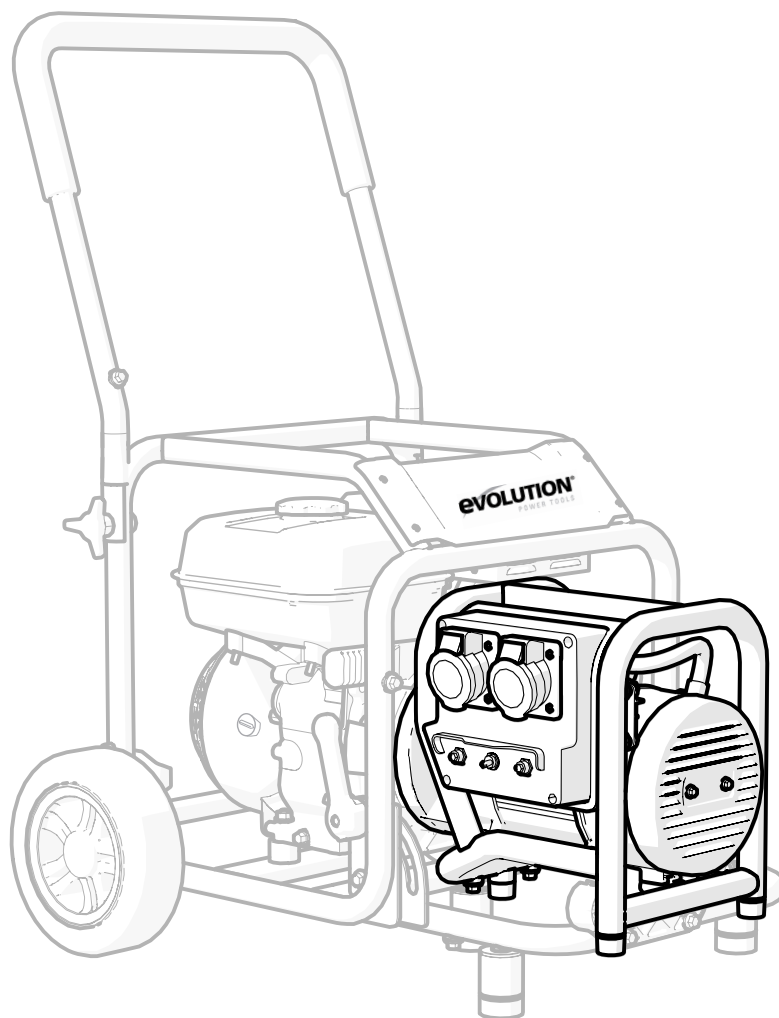


Registered Design. Patent Pending 1101606.2.

GEN2800BEU GENERÁTOR

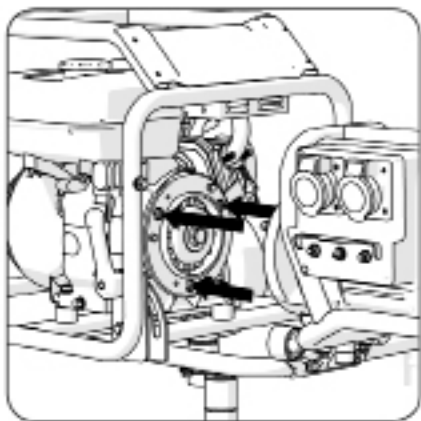
## NÁVOD K OBSLUZE\*

Před prací se zařízením si, prosím, přečtěte návod k obsluze.

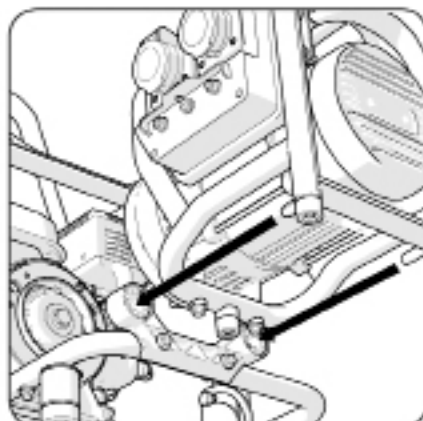


# PŘIPÁJENÍ PŘÍDAVNÝCH ZAŘÍZENÍ

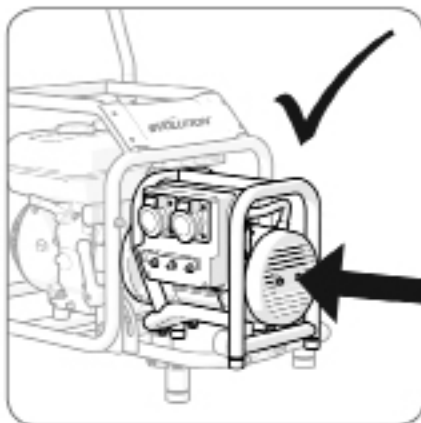
## STRUČNÝ PŘEHLED



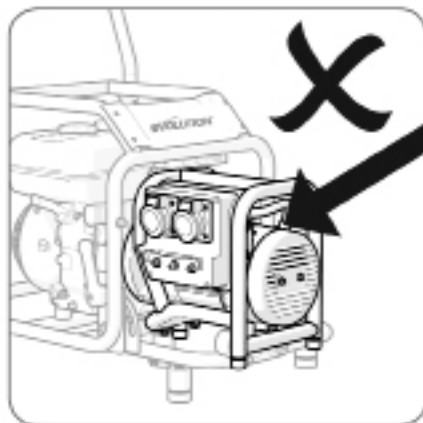
**KROK 1**  
PODLE OBRÁZKU NASTAVTE  
VÝSTUP KE 3 PÁROVACÍM KOLÍKŮM



**KROK 2**  
NAPOJTE 2 ZADNÍ STABILIZÁTORY



**KROK 3**  
OPATRNĚ HORIZONTÁLNĚ ZATLAČTE  
PODLE INSTRUKCÍ NA OBRÁZKU



**KROK 4**  
NETLAČTE SMĚREM DOLŮ JAK UKA-  
ZUJE ŠIPKA NA OBRÁZKU! MŮŽETE  
TÍM POŠKODIT ZAŘÍZENÍ!



## PŘESVĚDČTE SE NA VLASTNÍ OČI!

Stáhněte si do svého smartfonu bezplatnou aplikaci na čtení QR kódů a oskenujte QR kód (níže).

Okamžitě si můžete prohlédnout instruktážní **video o EVO SYSTÉMU v HD kvalitě.**

**Ujistěte se, že máte nastavenou HD kvalitu videa.**

Pokud nevládníte smartfon, můžete si prohlédnout video online na našich webových stránkách nebo na kanálu youtube.



**OBSAH**

<b>EC Prohlášení o shodě</b>	<b>4</b>
<b>Důležité informace</b>	<b>5</b>
<b>36-měsíční záruční doba</b>	<b>5</b>
<b>Všeobecné bezpečnostní pokyny</b>	<b>5</b>
<b>Generátor poháněný motorem</b>	<b>7</b>
<b>Dodatečné bezpečnostní pokyny</b>	<b>7</b>
<b>Symboly a označení</b>	<b>8</b>
<b>Specifikace</b>	<b>8</b>
<b>Použití generátoru</b>	<b>9</b>
<b>Přehled zařízení</b>	<b>10</b>
<b>Montáž</b>	<b>12</b>
<b>Provoz</b>	<b>13</b>
<b>Údržba</b>	<b>15</b>
<b>Ochrana životního prostředí</b>	<b>15</b>

**POZNÁMKA:**

**Schéma zařízení si můžete stáhnout z:**

[www.evolutionpowertools.co.uk/evosystem.html](http://www.evolutionpowertools.co.uk/evosystem.html)

**EC PROHLÁŠENÍ O SHODĚ****Společnost**

Evolution Power Tools Ltd.  
Venture One  
Sheffield  
S20 3FR  
Velká Británie

prohlašuje, že

**Evolution EU Generátor (GEN2800BEU)**

číslo produktu:

**GEN2800BEU**

je ve shodě se základními požadavky uvedenými v následujících evropských směrnicích:

89/336/EEC	EMC Směrnice
2006/95/EC	Směrnice o nízkonapěťových zařízeních
98/37/EEC	Směrnice o strojích a strojních zařízeních
2000/14/EC	Směrnice o hlučných zařízeních

Produkt je v souladu s následujícími normami:

EN55014-1:2000/+A1:2001/+A2:2002  
EN 55014-2:1997/+A1:2001  
EN 61000-3-2:2000/+A2:2005  
EN 61000-3-3:1995/+A1:2001  
EN 61000-3-11:2000  
EN1012-1:1996  
EN 60204-1:1997

**Všechny dokumenty o produktu jsou k dispozici na adrese výrobce a na vyžádání je možné nahlédnout do nich.**

## DŮLEŽITÉ

Pročtěte si, prosím, pozorně návod k obsluze a bezpečnostní instrukce. Pokud si nejste jistí jakýmkoli aspektem použití, pro vaši vlastní bezpečnost volejte technický servis.

## HELPLINE

**CZ: +420 515 919 780**

**E-mail: [info@allmedia-cz.cz](mailto:info@allmedia-cz.cz)**

## EVOLUTION EVO Systém EVOLUTION GENERÁTOR

Gratulujeme ke koupi EVO SYSTÉM GENERÁTORU. Dokončete, prosím, registraci produktu online kvůli potvrzení platnosti záruční doby a ujistěte se, zda je potřebný servis zařízení. Děkujeme, že jste si vybrali produkt EVOLUTION.

## 36-MĚSÍČNÍ LIMITOVANÁ ZÁRUČNÍ DOBA

Společnost Evolution Power Tools si vyhrazuje právo na vylepšování a modifikace produktu bez předcházejícího oznámení.

Evolution Power Tools během 36-měsíční záruční doby (od data nákupu zařízení) opraví a vymění jakékoli chybné části zařízení. Toto pravidlo neplatí, pokud se produkt nepoužíval podle instrukcí v návodu k obsluze nebo byl náhodně poškozený nebo nesprávně používán. Tato záruka se nevztahuje na zařízení nebo komponenty, které byly vyměněné, změněné nebo modifikované jakýmkoli způsobem, nebo byly používány za hranicemi doporučených specifikací a kapacit. Elektrické komponenty odpovídají záruční době konkrétního výrobce. Dopravu poškozených částí hradí Evolution Power Tools. Společnost si vyhrazuje právo na opravu nebo výměnu částí zařízení stejnými nebo jinými součástkami. Na příslušenství se nevztahuje záruční doba. Evolution Power Tools nenese zodpovědnost za ztrátu nebo poškození vyplývající přímo nebo nepřímo z používání produktu nebo z jakéhokoli jiného důvodu.

Žádný zástupce, zaměstnanec nebo agent Evolution Power Tools produktů není autorizovaný na ústní posouzení způsobilosti zařízení nebo na odstoupení od předcházejících podmínek prodeje a ani se nesmí ústně zavazovat ve jménu společnosti Evolution Power Tools. Otázky o limitované záruce produktu směřujte přímo na vedení společnosti nebo na uvedené číslo Helpline.

## VŠEOBECNÉ BEZPEČNOSTNÍ POKYNY

**UPOZORNĚNÍ:** Pročtěte si pokyny. Nedodržení bezpečnostních pokynů může způsobit elektrický šok, oheň a/nebo vážné zranění.

## POKYNY USCHOVEJTE

### 1. Bezpečnost pracovního místa

**a. Pracovní místo udržujte suché a čisté. Nepořádek, nedostatečné osvětlení a vlhko zapříčiňují nehody.**

**b. Nemanipulujte se zařízením na místě, kde hrozí exploze, například v přítomnosti hořlavých látek.** Zařízení vytváří jiskry, které mohou způsobit vznícení.

**c. Během práce se zařízením držte děti a okolostojící v dostatečné vzdálenosti.** Vyušení může způsobit ztrátu kontroly nad zařízením.

### 2. Elektrická bezpečnost

**a. Elektrické zástrčky musí odpovídat zásuvkám.** Nikdy zástrčky neměňte. Nepoužívejte adaptér s uzemněnými zařízeními. Používání originálních zástrček a originálních částí zařízení redukuje riziko elektrického šoku.

**b. Vyvarujte se kontaktu těla s uzemněnými povrchy jako jsou potrubí, radiátory, ledničky a jiné.** Riziko elektrického šoku se zvyšuje, pokud je vaše tělo v kontaktu s uzemněnými předměty.

**c. Zařízení nevystavujte dešti nebo vlhku.**

**d. Používejte správnou prodlužovací šňůru.** Nikdy ji nepoužívejte na nošení nebo tahání zařízení. Nevystavujte ji teplu, oleji, ostrým nebo pohyblivým částem. Poškozené nebo zamotané šňůry zvyšují riziko elektrického šoku.

**e. Při práci v exteriéru používejte prodlužovací šňůru vhodnou do exteriéru, která redukuje riziko elektrického šoku.**

**f. Pokud se při práci se zařízením nemůžete vyhnout vlhkému prostředí, použijte proudový chránič (RCD).**

### **3. Osobní bezpečnost**

**a. Při práci se zařízením buďte ostražití.** Nepoužívejte ho, když se cítíte unavení nebo pod vlivem drog, alkoholu a léků. Chvilková nepozornost může způsobit vážná zranění.

**b. Používejte ochranné prostředky.** Vždy používejte ochranné brýle. Tvářovou masku, protismykové boty, přilby, ochranu na uši proti hluku používejte podle aktuálních pracovních podmínek. Snižují riziko zranění.

**c. Vyvarujte se náhodnému zapnutí zařízení.** Vždy se ujistěte, že vypínač je v poloze off, když zařízení nepoužíváte.

**d. Před zapnutím přístroje odstraňte všechny nastavovací a francouzské klíče.**

**e. Při práci s přístrojem se nenatahujte, stůjte vždy pevně na zemi.** Pomůže vám to lépe kontrolovat zařízení a vyhnout se neočekávaným situacím.

**f. Při práci se zařízením buďte vhodně oblečení.** Nenoste volné části oblečení nebo šperky, vyhýbejte se kontaktu vašich vlasů, šatstva nebo rukavic s pohyblivými částmi zařízení.

**g. Ujistěte se, že všechny části zařízení používáte správně.**

### **4. Používání a péče o zařízení**

**a. Pro svoji práci použijte správné přídatné zařízení.**

**b. Zařízení nepoužívejte v případě, že se vypínač nedá přepnout do polohy on ani off. Poškozený vypínač nejprve opravte.**

**c. Vyjměte zástrčku z elektrické zásuvky před nastavováním zařízení, výměnou výstupů nebo uskladněním zařízení.** Vyhněte se tak náhodnému zapnutí zařízení.

**d. Nástroje, které nepoužíváte, skladujte mimo dosah dětí a nedovolte nepovolaným osobám manipulovat s nimi.**

**e. O zařízení se starejte.** Kontrolujte správné nastavení nebo spojení oddělitelných částí, porušení částí zařízení nebo jakékoli jiné podmínky, které by mohly mít vliv na manipulaci se zařízením. Poškozené části opravte před použitím.

**f. Řezné části udržujte čisté a ostré.**

**g. Zařízení a všechny jeho části používejte v souladu s instrukcemi v návodu k obsluze, podle bezpečnostních pokynů a v závislosti od druhu práce a pracovních podmínek.** Jinak vystavujete sebe i přístroj rizikovým situacím.

### **5. Servis**

**Opravu zařízení ponechte na autorizovaný servis.**

## BEZPEČNOSTNÍ POKYNY PRO PRÁCI S ČERPADLEM POHÁNĚNÝM MOTOREM

**a. Benzínové nebo naftové motory se nikdy nesmí používat v nevětraných uzavřených prostorech.** Exhaláty, které produkují, jsou toxické a mohou způsobit otravu oxidem uhelnatým, který zapříčiňuje malátnost až smrt. Použití benzínového motoru je přípustné jen ve velmi dobře větraném interiéru.

**b. Zařízení (motor/generátor) používejte jen na rovném povrchu a zabezpečte kola, aby se motor nepohl během práce.**

**c. Otáčky motoru nikdy nezvyšujte více než je přípustné.** Můžete tím poškodit části zařízení a zapříčinit nehody.

**d. Nepoužívejte neoriginální části, které regulují rychlost motoru.** Mohou urychlit jeho opotřebování a ovlivnit parametry, které jsou dané výrobcem.

**e. Používejte jen ty druhy benzínu, které jsou uvedené v návodu pro EVO Systém motor.** Benzín s příslušným oktanovým číslem zvyšuje výkon motoru a předchází předčasnému opotřebení.

**f. Prostředí, ve kterém se zařízením pracujete nebo ve kterém ho skladujete, udržujte čisté a uklizené.** Hořlavé látky (dřevo, plast, karton, plátno atd.) nikdy nenechávejte v blízkosti motoru.

**g. Nepoužívejte zařízení v blízkosti látek, které mohou explodovat.**

**h. Pravidelně kontrolujte případné těsnění na nádrži motoru.** Pravidelnou kontrolou hadic a spojů předejdete odírání a opotřebení. Všechny chyby musí být odstraněny před použitím přístroje.

**i. Před doplněním nádrže motor vždy vypněte a nechte vychladnout.** Vyvarujte se přelítí benzínu (přeplnění nádrže) a rozlitý benzín ihned odstraňte pomocí suchého písku. Nedovolte, aby se písek dostal do kontaktu s přístrojem.

**j. Nedovolte, aby došlo k vyprázdnění benzínové nádrže během práce.** Motor při téměř vyprázdňené nádrži může způsobit zničení připojeného přídavného zařízení.

**k. Během přepravy zařízení se ujistěte, že přívod paliva do motoru je vypnutý.** Zařízení během přepravy upevněte lanem, abyste předešli pohnutí motoru.

**l. Při dlouhodobém skladování doporučujeme nádrž ponechat prázdnou.**

**m. Přístroj skladujte v bezpečném a dobře větraném prostředí.** Nepovolané osoby by měly mít zakázaný přístup.

## DODATEČNÉ BEZPEČNOSTNÍ POKYNY

**a. Generátor nikdy nepoužívejte ve vlhkých podmínkách.** Pokud ho potřebujete použít v exteriéru v době, kdy je zvýšené riziko deště, zabezpečte ochranu zařízení. Dodržte všechny bezpečnostní pokyny a ujistěte se, že je zabezpečena dostatečná ventilace.

**b. Nikdy nepracujte s generátorem, když máte mokré ruce, hrozí vám elektrický šok.**

**c. Nikdy nedovolte, aby se ucpali ventilátory generátoru.** Ucpání může způsobit poškození zařízení nebo jeho vznícení.

**d. Nikdy nepoužívejte vodu nebo jiné tekutiny na čištění zařízení.** Voda může vniknout dovnitř generátoru a zničit jeho vnitřní části.

**e. Nikdy nenapájejte na elektrickou síť.**

**f. Nikdy nedovolte, aby došlo k vyprázdnění palivové nádrže nebo vypnutí motoru během práce s generátorem nebo v čase, kdy je k motoru připojený.** Hrozí riziko poškození přídavného zařízení nebo motoru.

**g. Zatížení nesmí překročit stupeň, na který bylo zkonstruováno.** Přetížení může být nebezpečné a může způsobit poškození generátoru nebo připojeného elektrického spotřebiče.








**h. Vždy se ujistěte, že se motor ohřál na provozní teplotu a že generátor běží v požadované rychlosti.** Spuštění přídavného zařízení připojeného k benzínovému motoru, který není v plné provozní činnosti, může způsobit poškození připojeného spotřebiče nebo generátoru.




**i. Údržbu zařízení dělejte, jen když je odpojený od motoru.** Motor by měl být zastavený a vychlazený.

**j. Dodržujte všechny bezpečnostní pokyny na provoz EVO Systém motoru jak jsou uvedeny v Návodu k obsluze EVO Systém motoru.** Dbejte především na doplnění paliva a bezpečnostní pokyny.

**UPOZORNĚNÍ:** Nepracujte se zařízením, pokud na něm chybí výstražné nebo instruktážní symboly nebo jsou poškozené. Kontaktujte společnost Evolution Power Tools pro jejich nahrazení.

**POZNÁMKA:** Všechny nebo některé z následujících symbolů se mohou objevit na zařízení i v příslušném návodu k obsluze.

SYMBOL	POPIS
V	Volt
A	Ampér
Hz	Herz
Min <sup>-1</sup>	Rychlost
~	Střídavý proud
n <sub>o</sub>	Volnoběh
	Používejte ochranné brýle
	Používejte ochranu uší
	Použijete ochrannou masku
	Varování
	VÝSTRAHA: Horké výpary Nedotýkejte se
	VÝSTRAHA: Motor je čtyřtákní. Tankujte jen benzín, nepoužívejte naftu!
	Před otevřením víka palivové nádže nechte motor vychladnout. Pára je hořlavá a při kontaktu s horkým povrchem nebo plamenem může způsobit oheň.

SYMBOL	POPIS
	Prohlášení o nebezpečných látkách
	CE certifikace
	Elektrický a elektronický odpad

### SPECIFIKACE EURO GENERÁTORU (GEN2800BEU)

Typ:	Samoregulovatelný, 2-pólový Typ rotujícího pole
AC/DC:	AC výstup
Napětí:	230 V
Výkon (kontinuální) 50 Hz:	2,4 kW
Výkon (max.) 50 Hz:	2,8 kW
Hmotnost:	20,1 kg



## Rady k provozu generátoru

Evolution generátor je vhodný na provoz elektrických zařízení s maximálním výkonem 2400 W (kontinuální výkon generátoru). Generátor je samoregulující dvojpólové zařízení zkonstruované na provoz s jednofázovým proudem se silovým faktorem, který se rovná nebo je blízký hodnotě 1.

Některá elektrická zařízení obsahují časové spínače nebo na rychlost citlivé motory, které nemusí být vhodné na připojení ke generátoru. Počítače, laptopy, LCD televizory a podobná zařízení byste neměli připojit ke generátoru.

Vždy si prostudujte návod k obsluze konkrétního zařízení a ujistěte se, že zařízení, které chcete připojit ke generátoru, je vhodné na zapojení.

Před zapojením motoru ke karavanu, přívěsu nebo lodě atd. se vždy ujistěte, zda jsou vhodné na zapojení do generátoru.

Generátor nenapájejte do elektrické sítě.

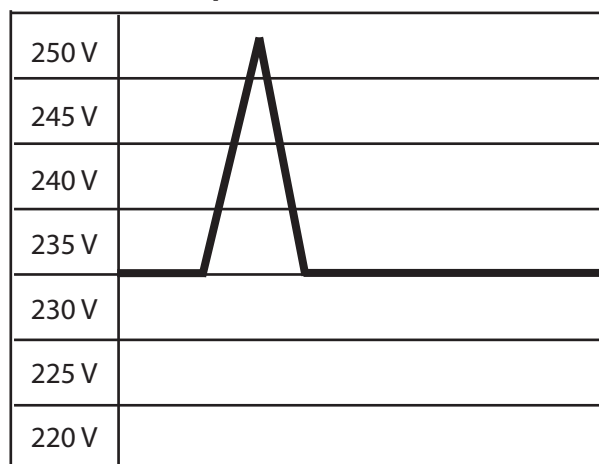
Nedovolte okolostojícím nebo dětem dostat se ke generátoru nebo káblům z generátoru nebo připojeného elektrického zařízení.

Držte zvířata v dostatečné vzdálenosti od generátoru a zapojených elektrických zařízení.

**Upozornění:** Ujistěte se, že výkon zařízení připojených ke generátoru nepřesahuje kontinuální výkon generátoru, který je udán na štítku na těle generátoru.

Jakékoli zařízení, které obsahuje/vytváří indukční náboj (např. zařízení s motorem, kondenzátory, žárovkové svítidla atd.), mohou vyprodukovat další proud (jak je uvedeno na štítku na zařízení). Niže uvedený graf zobrazuje maximální napětí/špičky napětí vytvořené při startu motoru.

**Napětové maximum**



Čas

**Poznámka:** Napětové maximum/špička trvá přibližně 1/20 sekundy při startu motoru.

Některá elektrická zařízení mohou mít faktor výkonu uvedený na štítku.

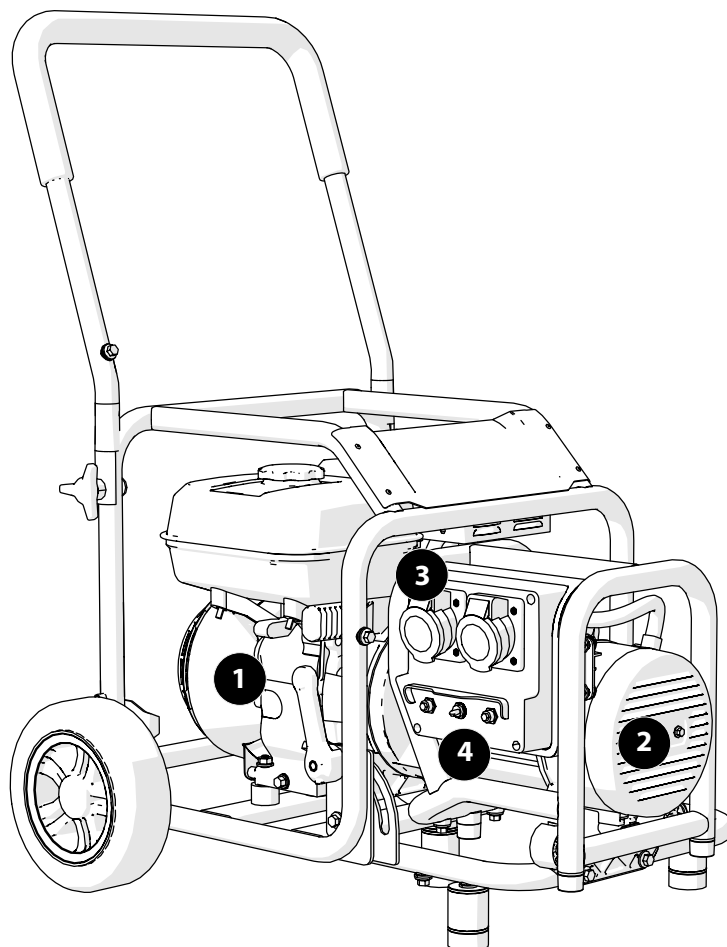
Faktor výkonu se může považovat za měřitele elektrické účinnosti zařízení.

Faktor výkonu se pohybuje v rozmezí od 0 do 1, přičemž hodnota 0,1 se rovná 10% účinnosti, hodnota 0,2 se rovná 20% účinnosti atd. Faktor výkonu 1 znamená, že zařízení má 100% účinnost.

Faktor výkonu je třeba vzít v úvahu při posuzování, zda jsou zařízení vhodná na zapojení do generátoru. Pokud máte jakékoli pochybnosti, vyhledejte přiměřenou technickou pomoc.

**Přehled zařízení**

Celkový pohled na generátor připojen k motoru EVO Systému.



**1. Evolution EVO Systém motor**

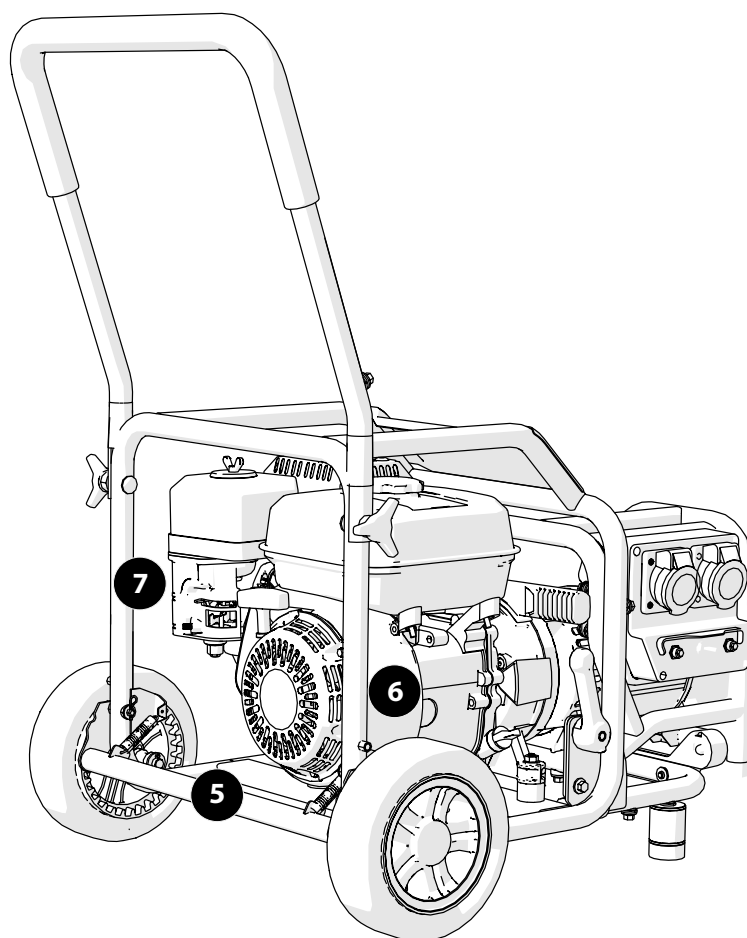
**2. Generátor**

**3. Typ zásuvky  
(schválený pro konkrétní trh)**

**4. Tlačítko na zresetování jističe  
(některé modely i s tlačítkem při 110 V  
a při 230 V)**

### Přehled zařízení

Celkový pohled na generátor připojen k motoru EVO Systému.



**1. Nožní brzda**

**2. Spínač motoru**

**3. Spínač palivového kohoutku**

*\* Obrázky zobrazují funkce EVO Systému. Motor a přídatné zařízení se mohou lišit v závislosti na krajině prodeje.*

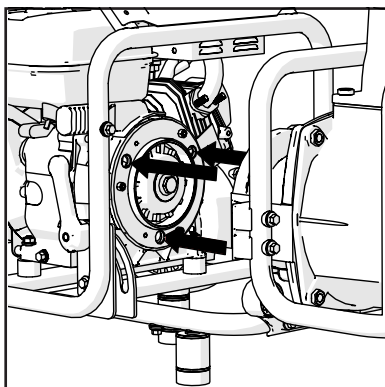
## MONTÁŽ

### PŘIPOJENÍ GENERÁTORU K MOTORU

**Poznámka:** Generátor Evolution byl navržen na použití ve spojení s motorem EVO Systému. Nepokoušejte se připojit ho k jakémukoli jinému zdroji. EVO Systém motor má jedinečný způsob připojení Evolution přídatných zařízení, která mohou být poháněna jen EVO Systém motorem.

Místo připojení udržujte v čistotě. Každé přídatné zařízení vždy, když je odpojeno, překryjte krytem, který je součástí balení. Pokud se vyskytnou problémy s připojením přídatného zařízení, mohou být způsobeny zanesením nebo poškozením připájecích částí.

**Poznámka:** EVO Systém motor má zabudovaný mikrospínač, který signalizuje úspěšné připojení přídatného zařízení k motoru. Motor se nezapne, pokud přídatné zařízení není úspěšně připojeno. Motor nefunguje samostatně, může být spuštěn jen s připojeným přídatným zařízením.

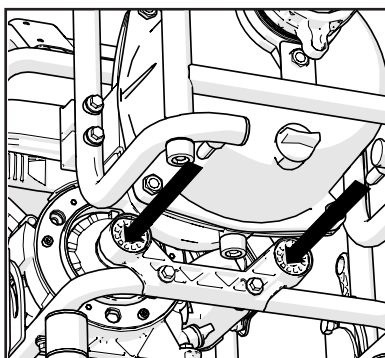


**Obr. 1a (3 připájecí kolíky)**

- Zabrzděte kola.
- Uvolněte rám na zapojení příslušného přídatného zařízení otočením páčky dolů a zatlačte.
- Umístěte rám na zapojení příslušného přídatného zařízení.
- Uzamkněte rám potažením páčky a jejím vrácením do polohy „uzamčené“ (nahoru).

#### Připojení generátoru

**Poznámka:** Každé přídatné zařízení je vybaveno 3 připájecími kolíky a 2 stabilizujícími kolíky. Tři připájecí kolíky dosadíte do připájecí části, ostatní dva zasunete do příslušných otvorů v rámu.



**Obr. 1b (2 stabilizující kolíky)**

- Podržte přídatné zařízení při rámu a nastavte ho na připojení k motoru. Zkontrolujte, zda všechny kolíky do sebe zapadají (**Obr 1a a 1b**). Pokud potřebujete, požádejte o pomoc.

- Přídavné zařízení zlehka zatlačte do motoru. Dohlédněte, aby spájecí kolíky do sebe zapadly. Ke spojení přídavného zařízení a motoru přijde automaticky. Není potřebné žádné další příslušenství nebo nářadí.
- Připojení dosáhnete jemně a trpělivě, na spojení motoru a příslušného přídavného zařízení nepotřebujete vyvinout žádnou sílu. Když si osvojíte správnou techniku, připojení přídavných zařízení vám půjde zlehka a bez problémů.
- Příslušné přídavné zařízení a motor k sobě pevně zatlačte, dokud neuslyšíte cvaknutí mikropsínače. Páčka uzamknutí/odemknutí bude v neutrální pozici.

## **PROVOZ**

### **Základní příprava**

**UPOZORNĚNÍ:** Generátor vykazuje během provozu velkou sílu. Dodržujte všechna pravidla o bezpečnosti.

#### **1. Umístění zařízení**

**Poznámka:** Evolution EVO Systém motor s připojeným čerpadlem by se měl používat podle instrukcí uvedených v Návodu k obsluze Evolution EVO Systém motoru. (Bezpečnostní pokyny).

Umístěte přídavné zařízení a zkontrolujte:

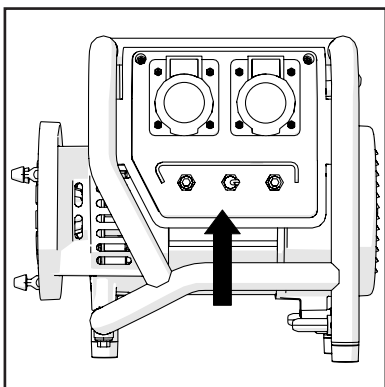
- Používáte zařízení na účely, na které je určeno.
- Kola jsou zabrzděná.
- Povrch je rovný a stabilní.
- V okolí nejsou žádné hořlavé materiály.
- Pracovní prostředí je dobře větrané, nehrozí žádné riziko vystavení se výfukovým plynům.

**Poznámka:** EVO Systém motor je vybavený signalizací nízké hladiny oleje, která chrání motor před poškozením. Tato funkce se může aktivovat i v případě, že zařízení stojí na svahu s více než 10°.

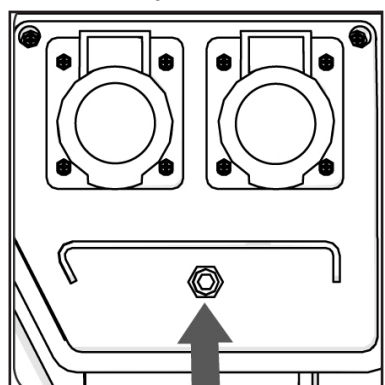
## 2. Příprava EVO Systém motoru

**Poznámka:** Věnujte pozornost instrukcím v Návodu k obsluze EVO Systém motoru.

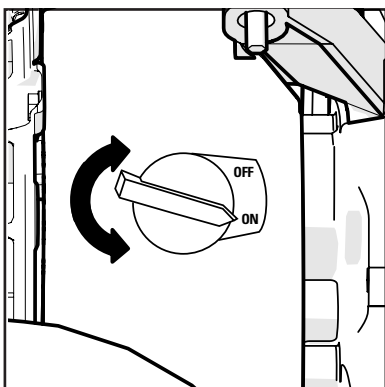
- Zkontrolujte hladinu benzínu.
- Zkontrolujte hladinu oleje.
- Zrakem zkontrolujte všechna připojení paliva a elektrické energie.



**Obr. 2** (ukázka verze pro Velkou Británii)



**Obr. 3**



**Obr. 4**

## 3. Zapnutí motoru

**Poznámka:** Věnujte pozornost instrukcím v Návodu k obsluze EVO Systém motoru.

- Nastartujte motor.
- Nechte motor ohřát na provozní teplotu.

## 4. Zapojení elektrických zařízení

**Poznámka:** Pro některé krajiny je generátor dodáváný pro napětí 230 V i 110 V.

- V případě potřeby zvolte požadované napětí přepnutím přepínačem na 230 V nebo 110 V (**Obr. 2**).
- Ujistěte se, že kabel spotřebiče není poškozený a je vybavený správnou zástrčkou.
- Vedte kabel tak, aby nebyly v cestě žádné překážky nebo jiné rizika.
- Motor a generátor musí být ohřáty na provozní teplotu před zapojením elektrických zařízení.
- Ujistěte se, že spínač elektrického zařízení, které připájíte ke generátoru, je v poloze „Off“ – je vypnuté.
- Otevřete požadovanou zásuvku a zapojte zařízení.

**Poznámka:** Každá zásuvka je chráněna proti přetížení. Pokud se aktivuje ochrana před přetížením, počkejte několik minut a potom stlačte tlačítko reset (**Obr. 3**). Zkontrolujte výkon připojených zařízení.

## 5. Vypnutí

Vypnutí generátoru:

- Vypněte a odpojte všechny zapojené elektrické zařízení od generátoru.
- Otočte spínač motoru do polohy „Off“ (**Obr. 4**).
- Uzávěr palivové nádrže otočte do polohy „Off“ (**Obr. 5**).

**Poznámka:** V nebezpečí můžete generátor vypnout otočením spínače do pozice „Off“. Toto vypnutí používejte jen v nebezpečí, protože může způsobit poškození motoru, pokud se používá často.

## ÚDRŽBA

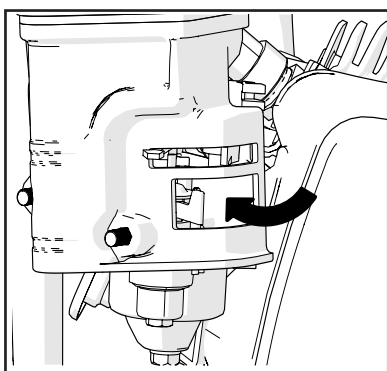
**Poznámka:** Rozvrh údržbových prací Evolution EVO Systém motoru najdete v návodu k obsluze.

### Generátor

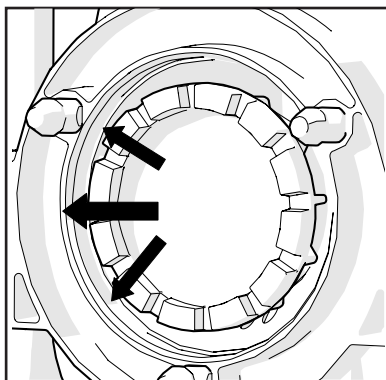
- Generátor udržujte čistý a pravidelně kontrolujte těsnění a upevnění šroubů.
- Pečlivě udržujte těsnící kroužek v čistotě a bez usazenin.
- Spájecí části (3 spájecí a 2 stabilizující výčnělky) udržujte čisté a občas je nasprejujte sprejem na bázi silikonu.
- Udržujte všechny spájecí plochy zařízení čisté a bez usazenin.
- Po každém připojení a odpojení čerpadla zkontrolujte ozubené kolo. Mělo by být vždy čisté a bez usazenin, zejména mezi zuby. Čistěte a mažte podle instrukcí pro EVO Systém motor.
- Vždy, když je přídatné zařízení odpojeno od motoru, mělo by být zakryté krytem (je součástí balení) kvůli ochraně spájecí části.
- Na ošetření zubů nepoužívejte sprej na bázi oleje.

### OCHRANA ŽIVOTNÍHO PROSTŘEDÍ

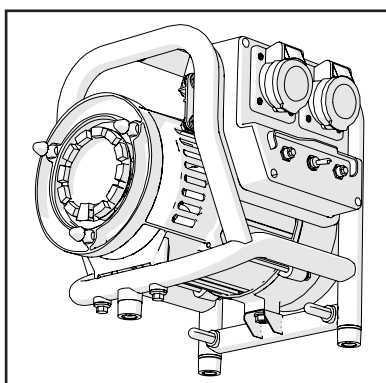
Elektrické nebo mechanické výrobky nesmí být likvidované společně s komunálním odpadem. Likvidujte je, prosím, na pro ně určeném místě. Předem si zjistěte, kde se ve Vašem okolí toto místo nachází.



Obr. 5



Obr. 6

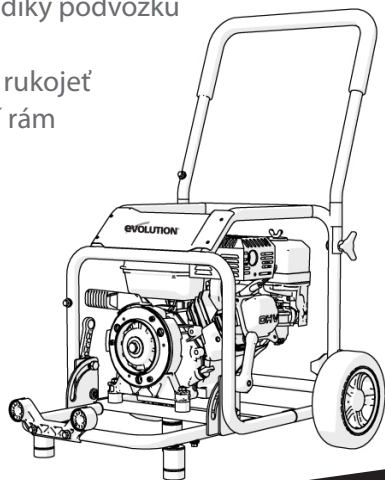


Obr. 7

# VĚDĚLI JSTE, ŽE... SI MŮŽETE KOUPIT TAKÉ

## MOTOR

- mobilní díky podvozku s koly
- sklápěcí rukojeť
- robustní rám



**EVO SYSTÉM MOTOR**

## ČERPADLO

- přečerpá 1000 l za min.
- zabudovaný filtr zabraňuje nečistotám dostat se do čerpadla



**ČERPADLO**

## TLAKOVÝ ČISTIČ

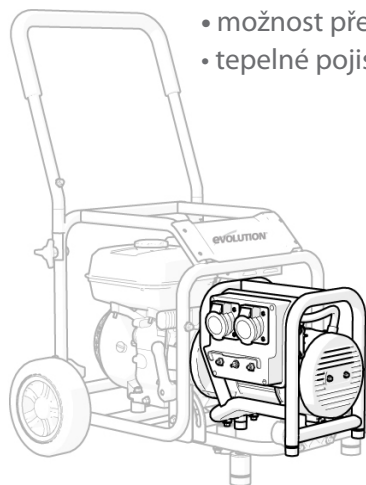
- vysoce kvalitní čerpadlo z mosaze
- ručka s nastavitelnou dýzou a hadicí
- zabudovaná nádržka na čisticí prostředek



**TLAKOVÝ ČISTIČ**

## GENERÁTOR

- možnost přepnutí napětí
- tepelné pojistky



**GENERÁTOR**

**evoSYSTEM®**  
ENGINE WITH VARIOUS OUTPUTS

Registered Design. Patent Pending 1101605.2.

**DALŠÍ PŘÍDAVNÁ ZAŘÍZENÍ  
BRZY!**