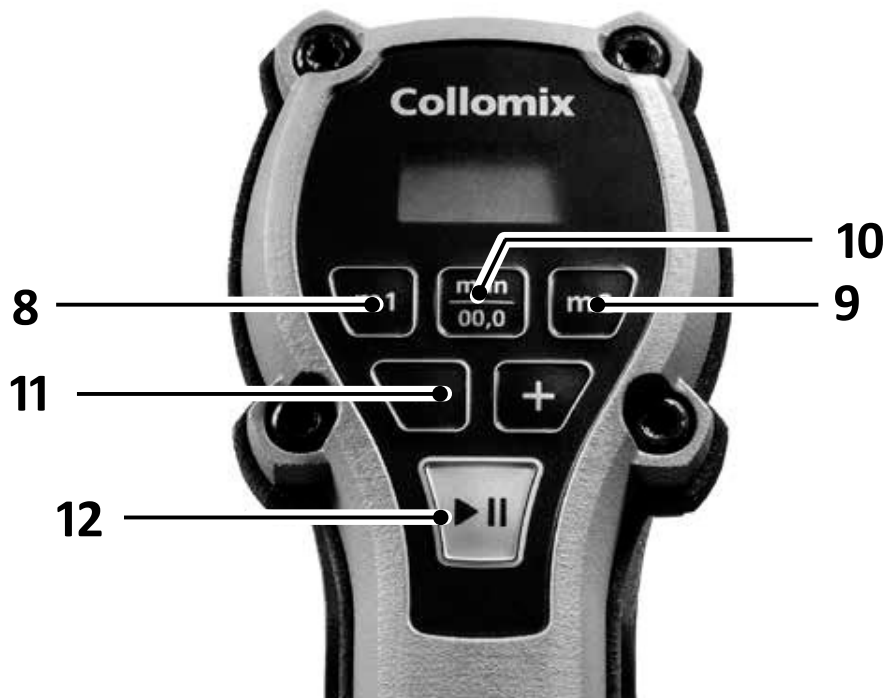




 **Collomix**

AQiX

DE	Originalbetriebsanleitung	Wasserdosiergerät
EN	Original Operating Instructions	Water dosing system
FR	Manuel d'instructions d'origine	Doseur d'eau
ES	Manual de servicio original	Dosificadora de agua
PT	Instruções de utilização originais	Medidor de água
IT	Istruzioni per l'uso originali	Dosatore dell'acqua
NL	Originele handleiding	Waterdoseerapparaat
NO	Original bruksanvisning	Vanndoseringsapparat
DK	Original betjeningsvejledning	Vanddoseringsapparat
SE	Originalbruksanvisning	Vattendoserare
PL	Tłumaczenie oryginalnej	Dozownik wody
CS	Původní návod k obsluze	Dávkovací přístroj pro dávkování vody
SK	Originálny návod na obsluhu	Dávkovač vody
HR	Zrijevod originalnih	Uređaj za doziranje vode
RU	Руководство по эксплуатации	дозатор-водомера
TR	Orijinal işletim kılavuzunun	Su dozajlama cihazı



Ovládací prvky

- 1 Displej
- 2 Tlačítka
- 3 Pouzdro na baterie
- 4 3/4" přípojovací závit pro hadicovou spojku
- 5 Sítová vložka
- 6 Držák
- 7 Výstup vody
- 8 Paměť množství 1
- 9 Paměť množství 2
- 10 Ruční dávkování / vynulování
- 11 Nastavení množství +/-
- 12 Tlačítko start/pauza

Zakoupili jste dávkovací přístroj AQiX pro dávkování vody. Mějte prosím na zřeteli, že se jedná o měřicí zařízení, a zacházejte s ním s odpovídající péčí. V tomto návodu naleznete důležité a užitečné informace pro používání přístroje, proto si návod pozorně přečtěte.

Čísla uvedená v textu se vztahují k popisu produktu na straně 2.

Technické údaje

Měřitelné množství vody:	0,3–99 litrů
Provozní tlak (min./max.)	2–6 bar
Provozní teplota zařízení	+ 5 °C – + 50 °C
Dávkované médium	Čistá sladká voda
Rychlost průtoku	40 l/min (při 6 barech)
Max. teplota vody	+ 40 °C
Přesnost	0,05 litrů* (0,3–10 l) od 10 l ± 1 %
Stupeň krytí	IP 64
Baterie	2 x AA / IEC: LR6 1,5 V
Hmotnost	688 gramů

Předpokládané použití

Dávkovací přístroj Collomix AQiX je určen pro použití kvalifikovaným nebo zaškoleným personálem na staveništi za účelem přesného dávkování vody při míchání produktů stavební chemie (malta, omítka, potěr, beton, lepidlo, tmel apod.).

Používá se pro přesné dávkování vody.

Pro dávkovací přístroj se smí používat pouze čistá sladká voda o teplotě do 40 °C.

Dávkovací zařízení vody Collomix AQiX není určeno pro průmyslové použití.

Použití ve spojení se slanou vodou, chemikáliemi, potravinami, alkoholem, snadno hořlavými a výbušnými látkami, stejně jako se stlačeným vzduchem je zakázáno. Použití těchto látek může mít za následek zničení přístroje.

Provozní teplota se musí pohybovat v rozmezí + 5 °C až + 50 °C. Nevystavujte přístroj po delší dobu přímému slunečnímu záření.

Aby byla zajištěna správná funkce zařízení, musí se tlak vody ve vedení pohybovat mezi min. 2 a max. 6 bary.

Bezpečnostní pokyny



VAROVÁNÍ: Přečtěte si všechny bezpečnostní pokyny a instrukce. Nedodržení bezpečnostních pokynů a instrukcí může vést k úrazu nebo poškození přístroje.

Tento návod uschovejte pro pozdější použití.

Přístroj smí používat pouze osoby, které se seznámily s návodem k obsluze a platnými předpisy BOZP včetně prevence úrazů.

Děti a mladiství do 16 let, stejně jako osoby, které si nepřečetly návod k obsluze, nesmí tento výrobek z bezpečnostních důvodů používat.

Osoby se sníženými fyzickými nebo mentálními schopnostmi smí výrobek používat pouze pod dohledem odpovědné osoby nebo pokud byly touto osobou zaškoleni.

Děti nesmí zůstat bez dozoru, aby si nehrály s výrobkem.

Nikdy nepoužívejte přístroj, pokud jste unavení, nemocní nebo pod vlivem alkoholu, drog či léků.

POZOR!

Nepoužívejte zařízení v mrazu. Mrznoucí voda přístroj zničí.

Přívodní hadici připojte pouze na určeném místě připojení, ne na výstupu vody!

Pouze pro použití s vhodnými hadicovými spojkami s 3/4" závitěm.

Zabraňte namáhání tahem: netahejte za připojenou hadici.

Montáž / uvedení do provozu

Tovární nastavení dávkovacího přístroje AQiX je na „litry“.
Přístroj se dodává s běžnou 1/2" hadicovou přípojkou. Můžete ji odšroubovat a nahradit jiným ventilem, např. bajonetovým uzávěrem.

Lze použít běžné hadicové spojky s 1/2" nebo 3/4" hadicovou přípojkou jako rychlospojky nebo jako bajonetový uzávěr.



Připojte hadici na vodu k dávkovacímu přístroji. Hadice přitom nesmí být pod tlakem.

Hadici připojujte pouze pomocí hadicové spojky. Hadice se nesmí připojit na výstupu vody (7).



DŮLEŽITÉ: Odvzdušnění

Po každém připojení k přívodu vody je nutné zajistit odvzdušnění zařízení.

- Stiskněte tlačítko (12) „START/PAUZA“.
- Pomocí tlačítka (10) „Man/0,00“ nastavte hodnotu na displeji na „0“.
- Podržte tlačítko (12) „START/PAUZA“ stisknuté, dokud voda nezačne nerušeně vytékat.

Provoz

Zapnutí přístroje:

Zapněte dávkovací přístroj AQiX pomocí tlačítka (12) „START/PAUZA“. Na displeji se zobrazí nejdříve jednotka a pak naposledy nastavené množství.

Nastavení dávkovaného množství

Množství dávky nastavte pomocí tlačítek (11) „+“ a „-“. Nastavení množství vody lze upravovat v krocích po 0,1 l. Pro rychlý průběh počítání držte tlačítko stisknuté.

Spuštění dávkování:

Pro spuštění dávkování stiskněte tlačítko (12) „START/PAUZA“.

Proces dávkování můžete přerušit. Za tím účelem stiskněte tlačítko „START/PAUZA“. Opětovným stisknutím bude dávkování pokračovat tam, kde bylo přerušeno.

Uložení množství dávky

Často používaná množství dávky můžete uložit tlačítky (8+9) „M1“/„M2“. Tlačítky „+“ a „-“ nastavte požadovanou hodnotu množství. Poté podržte po 2 sekundy stisknuté tlačítko „M1“/„M2“, dokud nezačne hodnota na displeji blikat. Pro vyvolání uložené hodnoty stiskněte „M1“/„M2“, na displeji se zobrazí příslušná hodnota.

Ruční dávkování:

Stiskněte tlačítko (10) „Man/0,00“. Poté stiskněte tlačítko (12) „START/PAUZA“. Voda bude proudit tak dlouho, dokud budete držet tlačítko stisknuté. Dávkované množství vody se zobrazuje na displeji.

Změna měrné jednotky:

Dávkovací přístroj na dávkování vody lze používat se třemi různými měrnými jednotkami: litr, quart a U.S. wet galon.

Pro změnu jednotky držte tlačítko „Man/0,00“ 5 sekund stisknuté, dokud se na displeji neobjeví 0_ _ . Pomocí „+“ a „-“ nastavte příslušnou číselnou hodnotu pro požadovanou měrnou jednotku. Každou číslici potvrďte tlačítkem „START/PAUZA“. Na závěr stiskněte 2x Play. Zařízení se vypne a změní režim.

Hodnota 100 = litry | 200 = quarty | 300 = U.S. wet galony

Při dávkování můžete držet přístroj v rukách, nebo jej zavěste za okraj stavebního vědra, příp. za míchací nádobu míchadla.

Přístroj se zavěsí mezi výstupem vody (7) a držákem (6)



Zavěšení na vědru



Ruční provozní režim



Zavěšení na buben
míchacího zařízení

Vypnutí

Uzavřete ventil přívodu vody.

Tlačítkem „START/PAUZA“ úplně vyprázdněte zařízení.

Odpojte přívodní hadici. Zbavte přístroj AQiX zbytků vody a nečistot.

Výrobek skladujte na místě nepřístupném pro děti.

Dávkovací přístroj uchovávejte na suchém, uzavřeném místě chráněném před mrazem, nejlépe v kufru, v němž byl dodán.

Zdroj elektrického proudu

Pro provoz přístroje jsou potřeba dvě baterie AA.

Z důvodu funkční bezpečnosti se smí používat pouze 2 baterie AA/ IEC: LR6 1,5 V (alkali-mangan).

DŮLEŽITÉ!

Nesmí se použít dobíjecí baterie AA.

Likvidace – v souladu se směrnicí EU 2002/96/ES

Elektrická zařízení nelikvidujte spolu s komunálním odpadem.

Zařízení, baterie a obaly by měly být s ohledem na životní prostředí recyklovány.

DŮLEŽITÉ! Předejte výrobek na recyklaci do místně příslušného sběrného dvora.

Likvidace baterií:



Použité baterie vraťte na jedno z prodejních míst nebo vhodte do komunálního kontejneru na elektroodpad. Likvidujte pouze vybité baterie.

Záruka

V rámci dodacích podmínek výrobce poskytuje záruku podle zákonných/místních předpisů. V případě uplatnění záruky prosím přiložte fakturu nebo dodací list.

Pokud přístroj nefunguje, jak má, žádáme Vás o jeho zaslání. Reklamací je možné uznat pouze, pokud bude přístroj zaslán v nerozebraném stavu na adresu oddělení servisu Collomix.

Záruka se nevztahuje na škody způsobené normálním opotřebením, přetěžováním, nesprávnou manipulací, nevhodným příslušenstvím nebo nedostatečnou údržbou.

Oprava provedená třetí osobou nás zbavuje jakékoli odpovědnosti z vadného plnění.

V případě konstrukčních nebo funkčních změn na přístroji, které jsme neodsouhlasili, zaniká záruka i platnost prohlášení o shodě.

Adresa servisu

Zařízení k opravě je nutné zaslat s podmínkou **úhrady nákladů na zaslání** na následující adresu:

Collomix GmbH
Daimlerstr. 9
85080 Gaimersheim
Německo

Prohlášení o shodě

Prohlašujeme na svou výlučnou odpovědnost, že výrobek, na nějž se vztahuje toto prohlášení, je ve shodě s následujícími normami a předpisy:

EN 61000-6-3:2011, se směrnicemi 2014/30/EU, 2011/65/EU (RoHS).

Gaimersheim, 2019-09-18
Alexander Essing
Jednatel společnosti




Technické podklady si vyžádejte na adrese:

Collomix GmbH
Odd. technického vývoje
Daimlerstr. 9, 85080 Gaimersheim, Německo

Péče a údržba

Čištění přístroje:	<p>Udržujte přístroj čistý, hrubé nečistoty ihned odstraňte.</p> <p>Přístroj čistěte vlhkým hadříkem a jemným čisticím prostředkem (mýdlo). Nepoužívejte čisticí prostředky na bázi rozpouštědel.</p>
Výměna baterií	<p>Pro výměnu baterií otevřete šroubovákem kryt bateriového pouzdra (3).</p> <p>Vyjměte staré baterie.</p> <p>Vložte v souladu se značením polarity v pouzdře nové baterie.</p> <p>Před opětovným zašroubováním krytu se ujistěte, že gumové těsnění je usazeno v určené drážce a nedojde ke skřípnutí.</p> <p>Ujistěte se, že O-kroužek šroubovacího krytu je uložen ve správné poloze.</p> <p>Nasadte kryt do správné polohy a zašroubujte jej.</p> <p>Nesprávně vložené těsnění může mít za následek netěsnost přístroje.</p>
Výměna hadicové přípojky:	<p>Uvolněte přípojku otáčením proti směru hodinových ručiček.</p> <p>Na závit nasadte novou hadicovou spojku s těsněním a utáhněte otáčením po směru hodinových ručiček.</p>
Čištění síta:	<p>V přívodu vody (5) je namontované síto, které v přiváděné vodě zachytává hrubé částice. Doporučujeme čas od času síto vyčistit.</p> <p>Odšroubujte hadicovou spojku podle postupu výše.</p> <p>Pomocí kombinovaných kleští uchopte síto za vyčnívající část a vytáhněte jej.</p> <p>Síto vyčistěte pod tekoucí vodou a opět vložte.</p> <p>Přišroubujte hadicovou spojku.</p>
Zpětný proplach:	<p>Před výstupem vody (7) je rovněž umístěno síto. Jakmile se výrazně sníží množství vody, je nutné síto vyčistit.</p> <p>Za tím účelem a výhradně pro tento účel připojte hadici na výstup vody. Současně se musí vyjmout druhé síto na přívodu vody (5) (viz výše). Poté nechte proběhnout zpětný proplach, aby se usazeniny odstranily.</p> <p>Odpojte hadici a opět nasadte síto na přívodu vody.</p>

Závady – odstranění závad

Signalizace na displeji	Popis závady	Odstranění závady
	Signalizace BAT na displeji upozorňuje na vybitou baterii	Vyměňte baterie
	Vizualizace linie probíhající po obvodu displeje signalizuje, že v přístroji není voda	<ul style="list-style-type: none"> • Zajistěte přívod vody do zařízení • Zkontrolujte, zda vstupní otvor přístroje není znečištěn a příp. jej vyčistěte
	Po stisknutí tlačítka „START/PAUZA“ se na displeji nic nezobrazuje	<ul style="list-style-type: none"> • Vyměňte baterie • Pokud se stav po výměně baterií nezmění, zašlete přístroj k opravě