

# evOLUTION®

[www.evolutiontools.cz](http://www.evolutiontools.cz)

## NÁVOD K POUŽITÍ



[www.evolutiontools.cz](http://www.evolutiontools.cz)

---

## **DŮLEŽITÉ**

Prečítajte si, prosím, pozorne návod na použitie a bezpečnostné inštrukcie. Ak si nie ste istí akýmkoľvek aspektom použitia, pre vašu vlastnú bezpečnosť volajte technický servis.

## **HELPLINE**

**SK: +421 2 623 17 223**

**Email: [allmedia@allmedia.sk](mailto:allmedia@allmedia.sk)**

## **EVOLUTION Stojan na pokosové pily**

Gratulujeme ke koupi Evolution Stojanu na pokosové pily. Před použitím se ujistěte, zda je potřebný servis zařízení. Děkujeme, že jste si vybrali produkt EVOLUTION.

## **36-MĚSÍČNÍ LIMITOVANÁ ZÁRUČNÍ DOBA**

Společnost Evolution Power Tools si vyhrazuje právo na vylepšování a modifikace produktu bez předcházejícího oznámení.

Evolution Power Tools po dobu 36-měsíční záruční doby (od data nákupu zařízení) opraví a vymění jakékoli chybné části zařízení. Toto pravidlo neplatí, pokud se produkt nepoužíval podle instrukcí v návodu k použití nebo byl náhodně poškozen nebo nesprávně používán. Tato záruka se nevztahuje na zařízení nebo komponenty, které byly vyměněné, změněné nebo modifikované jakýmkoli způsobem, nebo byly používány za hranicí doporučených specifikací a kapacit. Elektrické komponenty odpovídají záruční době konkrétního výrobce. Dopravu poškozených částí hradí Evolution Power Tools. Společnost si vyhrazuje právo na opravu nebo výměnu částí zařízení stejnými nebo jinými součástmi. Na řezný kotouč se nevztahuje záruční doba. Evolution Power Tools nenesou odpovědnost za ztrátu nebo poškození vyplývající přímo nebo nepřímo z používání produktu případně z jakéhokoli jiného důvodu.

Evolution Power Tools produktů není autorizovaný na ústní posouzení způsobilosti zařízení nebo na odstoupení od předcházejících podmínek prodeje a ani se nesmí ústně zavazovat ve jménu společnosti Evolution Power Tools. Otázky o limitované záruce produktu směřujte přímo na vedení společnosti nebo na uvedené číslo Helpline.

---

## VŠEOBECNÉ BEZPEČNOSTNÍ POKYNY

Přečtěte si pokyny. Nedodržení bezpečnostních pokynů může způsobit elektrický šok, oheň a/ nebo vážné zranění.

### POKYNY USCHOVEJTE

**UPOZORNĚNÍ:** Při používání elektrických zařízení byste vždy měli dbát na bezpečnostní pokyny, které snižují riziko vzniku ohně, elektrického šoku a zranění osob.

**Před použitím produktu si nejprve přečtěte pokyny a návod k použití a bezpečně je uschovejte.**

- **Pracovní prostor udržujte bez překážek a dobře větraný.** Nepořádek způsobuje větší pravděpodobnost nehod.
- **Zvažte pracovní prostředí.** Nepoužívejte elektrické nářadí ve vlhku nebo mokru. Udržujte pracovní prostor dobře osvětlený. Nepoužívejte elektrické nářadí v přítomnosti hořlavých kapalin nebo plynů.
- **Držte děti a ostatní účastníky mimo dosah.** Návštěvníci jsou rozptýlení a těžko se chrání a je nepravděpodobné, že by měli vědomosti o bezpečnostních postupech.
- **Nepoužívané zařízení dobře uschovejte.** Nejlépe na uzamčeném suchém místě.
- **Bezpečnostní brýle.** Bezpečnostní brýle by měl nosit operátor a jakýkoli asistent při použití pokosové pily.
- **Dávejte pozor.** Chvilky nepozornosti při používání elektrického nářadí mohou způsobit vážné zranění. Nepoužívejte, pokud jste unavení nebo pod vlivem drog, alkoholu nebo léků.
- Zachovejte rovnováhu těla po dobu celé pracovní doby se zařízením.

## SPECIFICKÉ BEZPEČNOSTNÍ POKYNY PRO PRÁCI SE STOJANEM

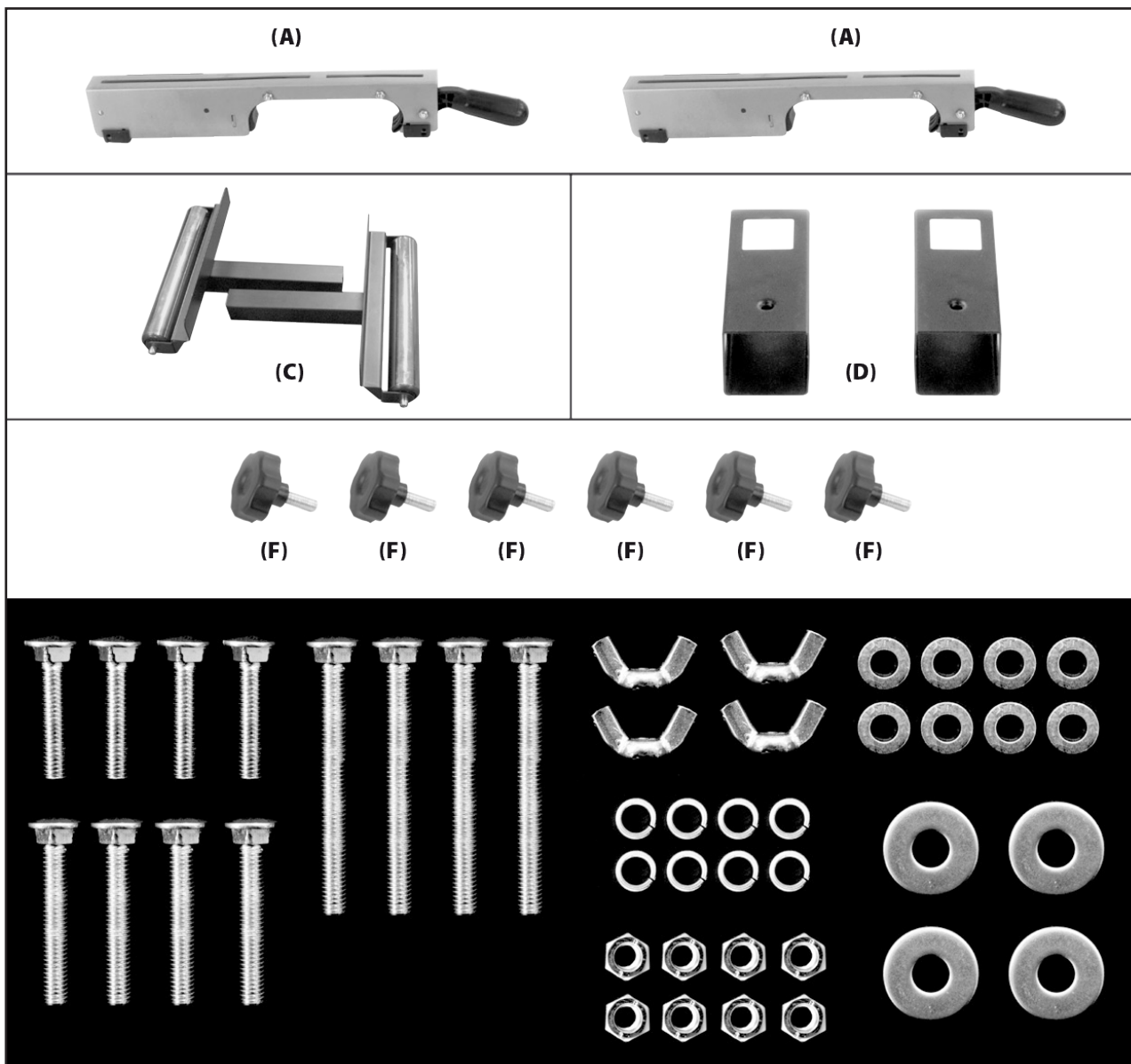
- Pro maximální stabilitu používejte stojan na pily jen na rovném povrchu.
- Při zdvihání nebo spuštění stojanu dávejte pozor, abyste zabránili uváznutí prstů nebo rukou.
- Ujistěte se, že jsou páčky na každé noze v uzamknuté poloze. Tím se zabezpečí, že stojan zůstane pevný po dobu celé doby práce s pilou.
- Nepokoušejte se stoupat nebo šplhat na stojan.
- Před spuštěním se ujistěte, že pokosová pila je pevně připevněná ke stojanu, aby sa zabránilo nežádoucímu pohybu pily.
- Před použitím se ujistěte, že jsou podpěry materiálu uzamknuté.
- Nepřetěžujte boční ramena.
- V žádném případě nepoužívejte poškozený stojan.

Hlavní rám má nosnost 150 kg (pila + materiál). Nepřekračujte tuto váhu z jakéhokoli důvodu.

### FUNKCE A PARAMENTRY STOJANU

- Lehký trubkový rám s trubkovými rameny s  $\varnothing$  45 mm.
- Rozšiřující kolejnice nastavitelné tak, aby poskytovaly podporu válečkům od 860 mm (min) do 1620 mm (max).
- Montáž většiny pokosových pil.
- Výška montážní základní pily 750 mm.
- Výškově nastavitelné pracovní podpěry, nosné díly na 230 mm dlouhé válce, které jsou vybavené opakovanými řezacími zarážkami.

## PŘEHLED ZAŘÍZENÍ



Popis	Množství
(A) Montážní konzola na pily	2 ks
(C) Pracovní podpěra	2 ks
(D) Pracovní podpěry na ramena	2 ks
(F) Dlouhý zajišťovací šroub	6 ks

Popis	Množství
M6 šroub (60 mm)	4 ks
M6 šroub (40 mm)	4 ks
M6 šroub (30 mm)	4 ks
M6 křídlová matice	4 ks
M6 obyčejná matice	8 ks
M6 pružná podložka	8 ks
M6 plochá podložka (malá)	8 ks
M6 plochá podložka (velká)	4 ks



Obr. 1

## UMÍSTĚNÍ NOH PŘED MONTÁŽÍ

**Poznámka:** Je o dost jednodušší nastavit nebo rozebrat stojan bez připojené pily.

- Stlačte tlačítko zamykání / odemykání (obrázek 1) a nasuňte všechny 4 nohy, ubezpečte se, že jsou uzamknuté v jejich pracovní poloze.

## POKYNY PRO MONTÁŽ



Obr. 2

- Zašroubujte dlouhé zajišťovací šrouby (F) do vodidel. (Obrázek 2)
- Posuňte pracovní podpěry (D) na prodlužovací ramena a zajistěte je pomocí dlouhého zajišťovacího šroubu (F). (Obrázek 3)
- Vložte pracovní podpěru (C) do držáku a zajistěte ho pomocí dlouhého zajišťovacího šroubu (F). (Obrázek 4)

## Při běžných operacích s pilou:

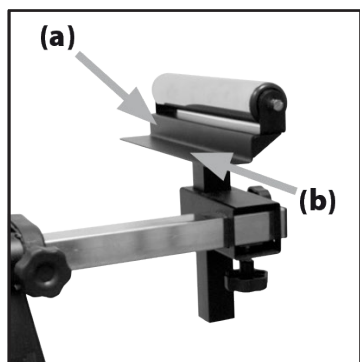
- Horní část válečku (válců) by měla být v rovině s povrchem otočného stolu kotoučových pil.
- Prodlužovací rameno (ramena) by mělo být umístěné tak, aby řezanému předmětu poskytlo maximální oporu.



Obr. 3

## Pro opakované řezání:

- „Dorazová plocha“ (obrázek 4a) může být umístěna v požadované vzdálenosti od pilového kotouče.
- Požadovaná pracovní podpěra by měla být nastavená tak, aby „dorazová police“ (obr. 4b) byla v rovině s rotačním stolem a směřovala k pile.
- Nastavte přidavné rameno, dokud není „dorazovej ploche“ v požadované vzdálenosti.



Obr. 4

## KONTROLA A NASTAVENÍ TLAKU V MONTÁŽNÍCH KONZOLÁCH

Tlak vyvíjený upínacím mechanismem v montážní konzole může být nastavený. Upínací tlak každé konzoly by sa měl zkontrolovat dřív, než je připevněna pokosová pila.

Při montáži na pokosovou pilu příčně přes dva hlavní nosníky a se zajišťovací rukojetí v poloze dolů (uzamknutá), musí být konzola pevně uchycená a nesmí vykazovat žádný pohyb. Je třeba vyhnout se nadměrné síle na uvolnění blokovací páky do polohy dolů. Jemné stlačení páčky směrem dolů dlaní ruky by měla být celá síla potřebná na ovládání blokovací páky.

### Nastavení upínacího tlaku:

- Otočte svorku shora dolů a odkryjte mechanismus
- Uvolněte pojistnou matici. (Obrázek 5)
- Pro zvýšení upínacího tlaku otočte nastavovací šroub (obr. 6) ve směru hodinových ručiček. Otočte šroub proti směru hodinových ručiček, aby se snížil upínací tlak.
- Po úspěšném dokončení nastavení utáhněte pojistnou matici.



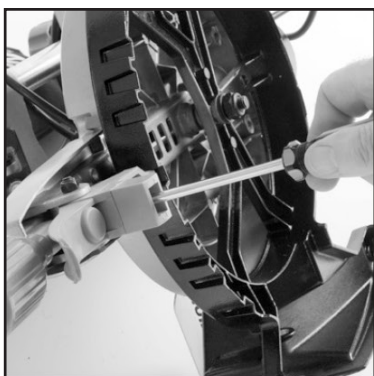
Obr. 5



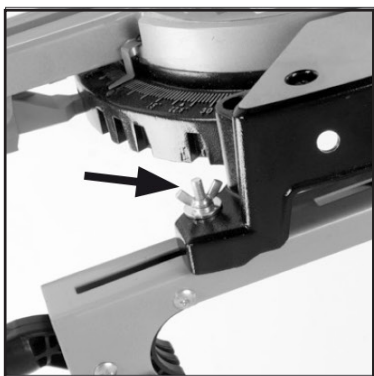
Obr. 6



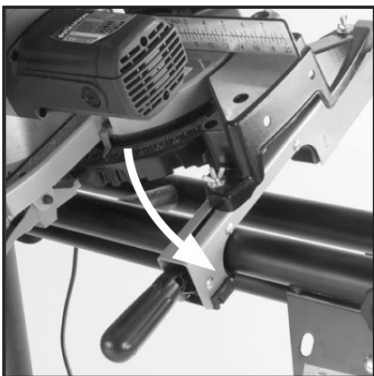
Obr. 7



Obr. 8



Obr. 9

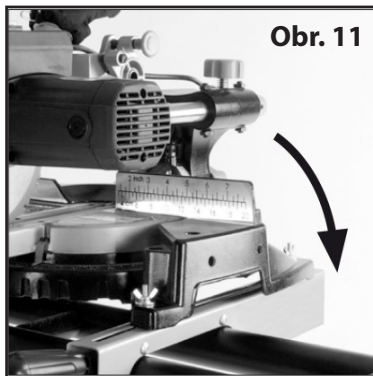


Obr. 10

## MONTÁŽ POKOSOVÉ PILY EVOLUTION NA STOJAN

**Poznámka:** Evolution Stojan na pokosové pily je vhodný pro většinu Evolution pokosových pil.

- Odstraňte a bezpečně uložte čtyři (4) plastové nožičky zespodu základny pokosové pily. (Obrázek 7)
- Odstraňte a bezpečně uložte stabilizační blok zespodu aretační páky nastavení pokosu. (Obrázek 8)
- Pomocí vhodných šroubů, podložek a pojistných matek atd. namontujte přístroj na konzoly pro upevnění pily (A). Blokovací rukojetě musí být umístěné na přední straně pokosové pily.
- Ujistěte se, že použité upevňovací prostředky nevyčnívají přes základnu stroje, že nezasahují do jiných částí pily. V této poloze stačí jen „přitlačit“.
- Připevněte přední část konzoly přes přední část ramenní tyče hlavního rámu. (Obrázek 10)
- Zatlačte zadní část konzoly směrem dolů, abyste ji dotáhli do příčných ramen. (Obrázek 11)
- Upevněte držáky na místo jemným stlačením blokovacích páček. (Obrázek 12)
- Pokud je to třeba, změňte pozici pokosové pily na držácích tak, aby střed otočné desky pokosové pily byl co nejbliž ke středu stojanu. Tím se zabezpečí maximální stabilita stojanu a pokosové pily při řezání.
- Když je pokosová pila správně umístěná na stojanu, pevně utáhněte čtyři (4) montážní šrouby.



Obr. 11



Obr. 12

---

## MONTÁŽ NESTANDARDNÍCH POKOSOVÝCH PIL

Pokud je vaše pokosová pila „neobvyklá“, může být potřeba adaptivní deska.

Adaptivní deska může být připevněná ke dvěma (2) montážním konzolám a při připojení na stojan by měla poskytnout vhodnou montážní plošinu pro většinu pokosových pil.

Pokosovou pilu si potom můžete přišroubovat na adaptivní desku. Pro tuto adaptivní desku doporučujeme minimálně 25 mm tlustou překližku nebo kus 32 mm nebo 40 mm tlustou kuchyňskou pracovní desku.

Obráťte se na výrobce pily ohledně speciálních úprav, požadavek upevnění... atd., které jsou potřebné k trvalému připojení pily k pracovní desce.

- Potřebujete čtvercový nebo obdélníkový kus překližky nebo pracovní desky, který se hodí na montáž vaší pily.
- Adaptivní desku je třeba vyvrtat a přišroubovat na montážní držáky pily pomocí vhodných šroubů nebo upevňovacích prvků.
- Adaptivní deska se potom může připevnit ke stojanu na pily a pokosová pila může být umístěna na adaptivní desce.
- Pro stabilitu po dobu používání je třeba dbát na to, aby se pokosová pila umístila na adaptivní desce tak, aby většina objemu a hmotnosti pily byla umístěna ve středu nad dvěma (2) příčnými nosníky.
- Pro připevnění pokosové pily na adaptivní desku použijte vhodné upevňovací prostředky.
- Zkontrolujte stabilitu stroje a instalaci v plném rozsahu provozních podmínek.

**Poznámka:** Obvykle by měla být pila umístěna co nejdříve ve středu stojanu.