

Tepelně-izolační podkladový profil ALLFIX

Tepelně-izolační podkladové profily ALLFIX pro otvorové konstrukce z konstrukčních desek PUR a PET a sendvičové konstrukce s přidáním XPS



Typy a použití:

- podkladové profily pro rámy otvorových konstrukcí
- podkladové profily pro prahy otvorových konstrukcí
- rozšiřovací a spojovací profily pro rámy otvorových konstrukcí
- podkladové profily monolitické z desek PET nebo PUR
- podkladové profily sendvičové konstrukce z desek PET nebo PUR doplněné o jádro z XPS

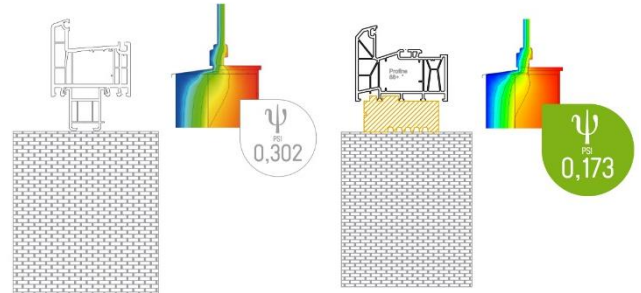
Vlastnosti:

- tepelně-izolační vlastnosti převzaté z nosného materiálu (PUR) nebo PET, pro podrobné informace viz. samostatné TL
- přerušení tepelných mostů v místě parapetů, prahů a nadpraží
- výrazné zvýšení hodnoty součinitele prostupu tepla v místě parapetu/prahu při výměně běžného podkladového profilu za profil ALLFIX

Návrh a cenová nabídka:

- pro návrh na míru nebo cenovou nabídku standardních profilů vyplňte prosím dotazník
- pokud se profil nenachází v naší databázi, umíme ho navrhnout, pokud bude k dispozici DWG náčrt rámu/prahu

Průběh izoterm a hodnota Ψ profilů (příklad):



běžný PVC profil

tepelně-izolační profil

Forma dodání:

- geometrie, výšky a šířky podle už existujícího návrhu nebo profilu na míru
- délka profilů do 3000mm v 1 kuse, kratší kusy podle požadavku, nebo ve standardizovaných rozměrech 1200 mm nebo 2400 mm, delší kusy se připraví podle požadavku a to buď přes rybinový spoj nebo spoj pero/drážka (dodávané v rozloženém stavu)
- možnost balení a značení profilů (balíků) podle požadavku

Standardní tloušťky a skladby profilů:

- monolit PUR 50, 60, 70 mm
- monolit PET 50, 60, 70 mm
- sendvič PUR (PUR/XPS20/PUR) 50 (15/20/15), 60 (15/30/15) a 70 (15/40/15) mm
- sendvič PET (PET/XPS20/PUR) 50 (15/20/15), 60 (15/30/15) a 70 (15/40/15) mm
- sendvič PUR a PET pro HST podle požadavku 90-300mm, nosné desky 30mm doplněné o XPS
- ostatní rozměry a provedení na vyžádání

Důležitá doporučení:

- zpracovatelnost stejná jako u MDF nebo OSB desek, tedy běžné dřevoobráběcí stroje a nářadí
- při kotvení do PUR desky doporučujeme předvrtat otvor, u PET desky není nutné
- pro šroubování doporučujeme používat standardní šrouby do dřeva s průměrem 6mm s kónickou hlavou, vyhýbejte se šroubování blízko okraje (platí především pro PUR)
- k lepení nebo tmelení je možné použít lepicí tmel TFS NEW, TFS RAPID nebo rychlotuhnoucí lepidlo OTTOCOLL M530 HI-SPEED

Údaje v tomto technickom liste zodpovedajú súčasnému technickému stavu. Spracovateľ musí vykonať, vzhľadom na rôznorodé možnosti použitia, vlastné skúšky. Výrobca si vyhradzuje právo technických zmien. Spracovateľ musí dbať na všeobecné zákonné normy a ochranné práva tretích osôb. Vydaním nového technického listu sa tento stáva neplatným. 12/2023

Tepelně-izolační podkladový profil ALLFIX

- pro utesnění expanzní pásky ISO-BLOCO HF, HF ECO

*hodnoty pro jiné rozměry nebo sendvičové konstrukce na vyžádání

Technické údaje:		PUR	PET
hustota	kg/m ³	550	180
pevnost v ohybu	N/mm ²	7,8	3,1
pevnost v tlaku	MPa	7,0	3,05
síla na vytrhnutí šroubu*	N	650	450
tepelná vodivost	W/(m*K)	0,08	0,0403
elastický modul	N/mm ²	500	118
tepelná roztažnost při -20 až + 60 C°	K-1	28,375* 10 ⁻⁶	68,55* 10 ⁻⁶
nasákavost po 24. hodinách	%	0,1-0,4	1,3
protipožární třída		E**	E**
tloušťková tolerance	mm	±0,4	±0,4
teplotná stabilita	C°	-50 +100	-50 +100

* platí pro šroub do dřeva o rozměru 4x60 mm, hloubka 20mm

** materiál při hoření nestéká/nekape (PET od 25mm)

Součinitel prostupu tepla a odpor při prostupu tepla monolitické konstrukce:

mm	PUR*		PET*	
	R (m ² K)/W	U W/(m ² K)	R (m ² K)/W	U W/(m ² K)
50	0.83	1.21	1.33	0.75
60	0.96	1.04	1.57	0.64
70	1.09	0.92	1.80	0.56
80	1.22	0.82	2.03	0.49

Součinitel prostupu tepla a odpor při prostupu tepla sendvičové konstrukce:

mm	PUR*		PET*	
	R	U W/(m ² K)	R	U W/(m ² K)
50 (15/20/15)	1,17	0,85	1,52	0,66
60 (15/30/15)	1,47	0,68	1,82	0,55
70 (15/40/15)	1,78	0,56	2,13	0,47
120 (30/60/30)	2,08	0,48	3,48	0,29
140 (30/80/30)	3,38	0,30	4,08	0,24
160 (30/100/30)	3,99	0,25	4,69	0,21
180 (30/120/30)	4,6	0,22	5,3	0,19
200 (30/140/30)	5,2	0,19	5,9	0,17

Pracovní postup:

- Co budete potřebovat
 - k lepení nebo tmelení je možné použít lepicí tmel TFS NEW, TFS RAPID nebo rychlotuhnoucí lepidlo OTTOCOLL M530 HI-SPEED
 - (310 ml kartuš na cca 10 bm profilů), alt. expanzní pásku ISO-BLOCO HF, HF ECO
 - vymežovací podložky v min. šířce 50 mm a v různých tloušťkách
 - těsnící pásky, fólie a montážní pěnu
 - šrouby do dřeva o průměru 6 mm a v různých délkách pro různé výšky profilů
 - vrták do dřeva/kovu o průměru 6 mm
 - pila na dřevo (ruční nebo okružní)
 - vodováha
- Stavební připravenost
 - stavební připravenost podle STN 73 3134 (Stavební práce - Styk okenních konstrukcí a obvodového pláště budovy - Požadavky na zkoušení)
- Postup montáže
 - úprava profilu na požadovanou délku (pokud není vyrobený přesně na míru)
 - demontáž původního podkladového profilu (pokud byl dodaný s otvorovou konstrukcí)
 - nanesení lepidla na pera (v některých případech do drážky) v profilu (průměr dýzy cca. 5 mm)
 - přitlačte profil k rámu/prahu, pokud jste si zvolili profil s vrtáním, tak ho přišroubujte k rámu/prahu
 - v případě nerovnosti podložte profil vymežovacími podložkami (rovnoběžně s profilem, tak aby netrčely do interiéru nebo exteriéru)
 - pokud montujete prahové profily tak je doporučujeme fixovat montážními úhelníky DVEŘE každých 400 až 500 mm (v tomto případě umístěte vymežovací podložky v místech úhelníků)
 - dokončete montáž podle aktuální platné normy použitím těsnících pásek a fólií (podle STN 73 3134)

Údaje v tomto technickom liste zodpovedajú súčasnému technickému stavu. Spracovateľ musí vykonať, vzhľadom na rôznorodé možnosti použitia, vlastné skúšky. Výrobca si vyhradzuje právo technických zmien. Spracovateľ musí dbať na všeobecné zákonné normy a ochranné práva tretích osôb. Vydaním nového technického listu sa tento stáva neplatným. 12/2023

Tepelně-izolační podkladový profil ALLFIX

• Manipulace

- po spojení rámu/prahu s profilem jen lepidlem ve výrobě, je nutné profil fixovat a nechat 72 hodin tuhnout
- po spojení rámu/prahu s profilem lepidlem a šrouby ve výrobě, je možné s konstrukcí manipulovat okamžitě
- po spojení rámu/prahu s profilem jen lepidlem na stavbě je možné konstrukci okamžitě montovat
- při manipulaci (uložení, posun) celé konstrukce po zemi je nutné položit ji na plochu profilu, ne na hranu
- profily je nutné skladovat ve vodorovné poloze bez převisu, v suchu a v teplotách od + 10 ° C do + 35 ° C

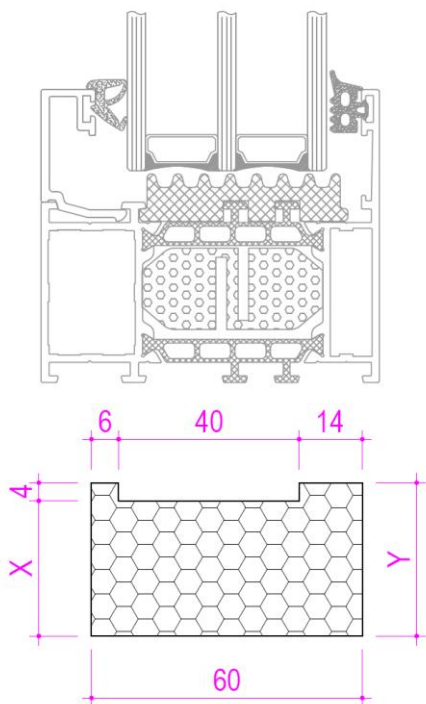
Likvidace odpadu:

- bez zvláštních ustanovení (PET – PET odpad, PUR – stavební odpad)

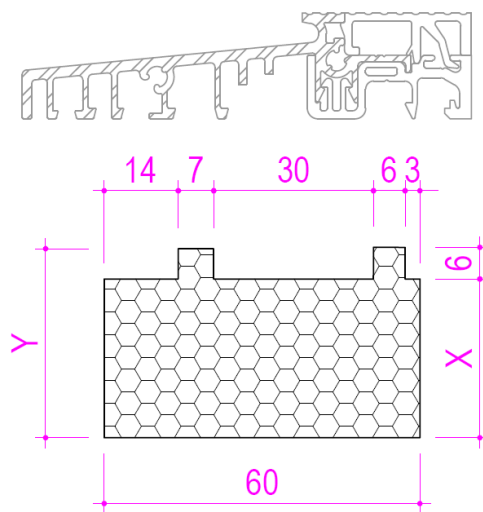
Bezpečnost při práci:

- dodržujte běžnou pracovní hygienu
- viz. KBÚ pro jednotlivé materiály

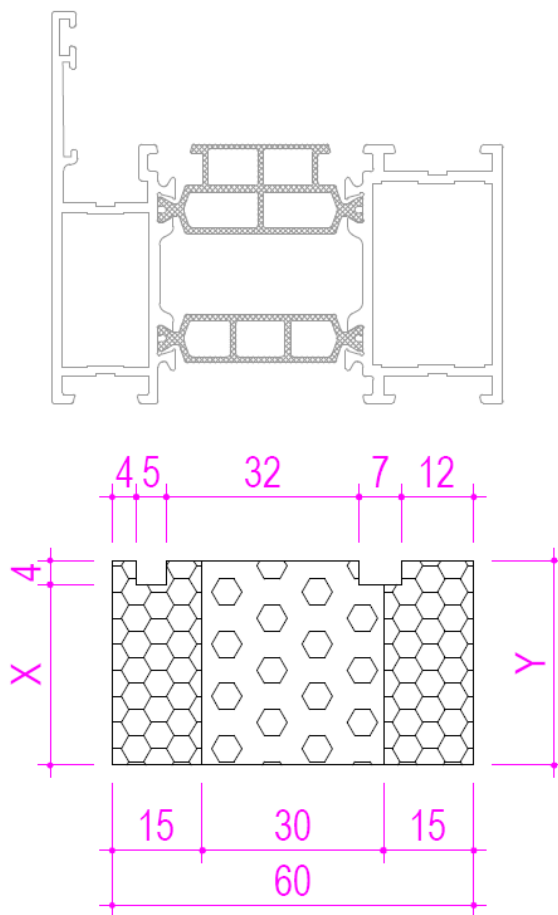
RÁM



PRÁH



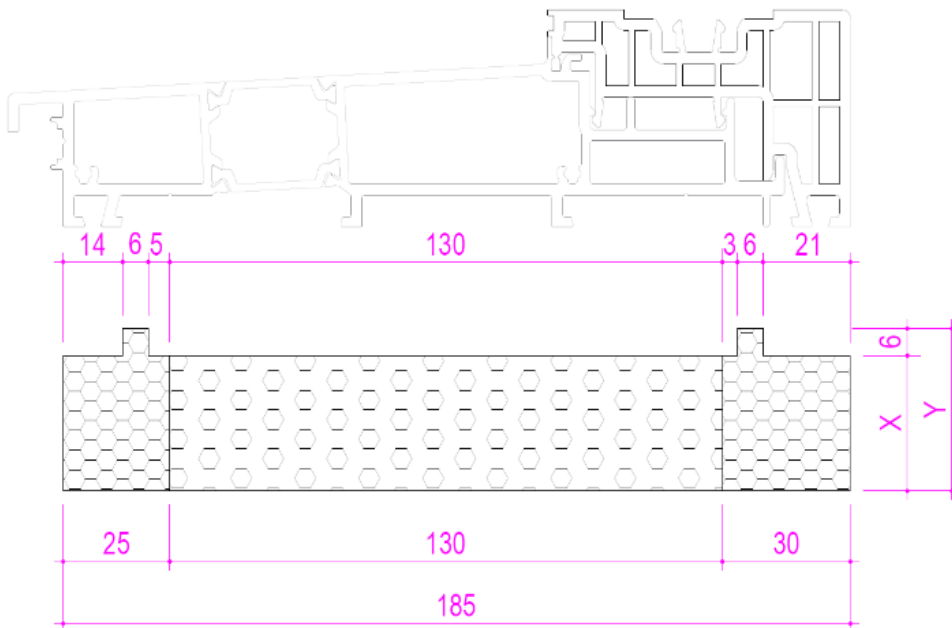
SENDVIČ PHS/KES



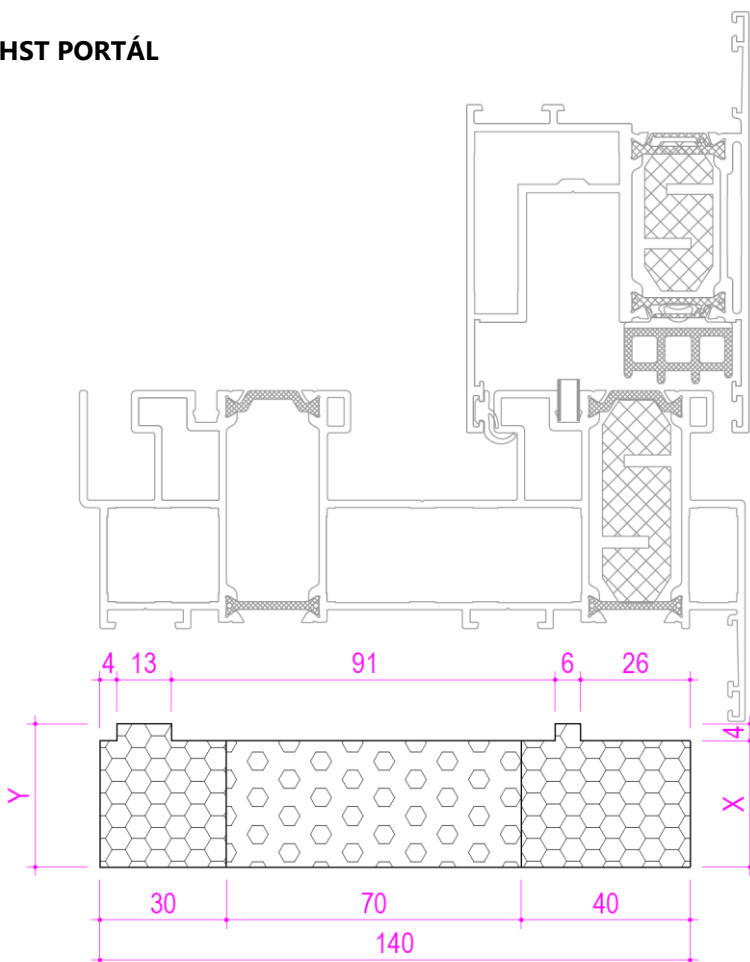
Údaje v tomto technickom liste zodpovedajú súčasnému technickému stavu. Spracovateľ musí vykonať, vzhľadom na rôznorodé možnosti použitia, vlastné skúšky. Výrobca si vyhradzuje právo technických zmien. Spracovateľ musí dbať na všeobecné zákonné normy a ochranné práva tretích osôb. Vydaním nového technického listu sa tento stáva neplatným. 12/2023

Tepelně-izolační podkladový profil ALLFIX

ROZŠÍŘOVACÍ PROFIL

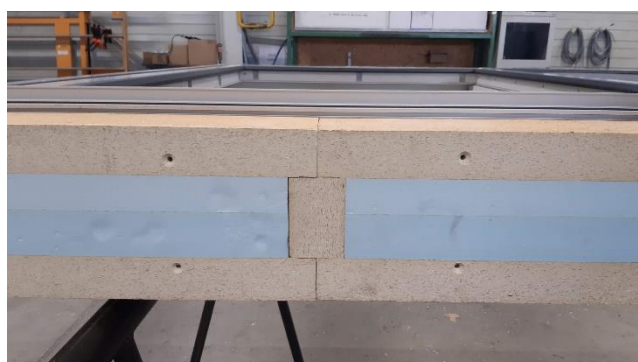
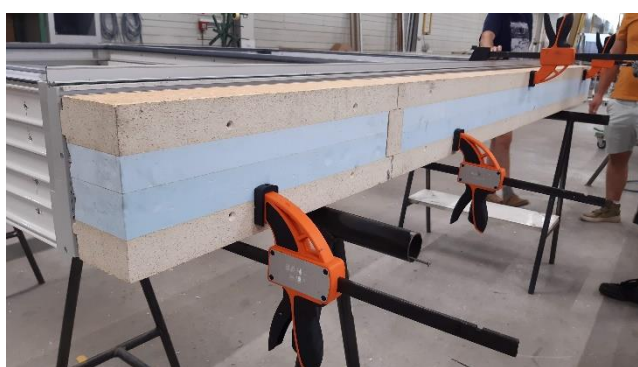


HST PORTÁL



Údaje v tomto technickom liste zodpovedajú súčasnému technickému stavu. Spracovateľ musí vykonať, vzhľadom na rôznorodé možnosti použitia, vlastné skúšky. Výrobca si vyhradzuje právo technických zmien. Spracovateľ musí dbať na všeobecné zákonné normy a ochranné práva tretích osôb. Vydaním nového technického listu sa tento stáva neplatným. 12/2023

Tepelně-izolační podkladový profil ALLFIX



Údaje v tomto technickom liste zodpovedajú súčasnému technickému stavu. Spracovateľ musí vykonať, vzhľadom na rôznorodé možnosti použitia, vlastné skúšky. Výrobca si vyhradzuje právo technických zmien. Spracovateľ musí dbať na všeobecné zákonné normy a ochranné práva tretích osôb. Vydaním nového technického listu sa tento stáva neplatným. 12/2023