

Třmenová kotva BZ plus

Pozinkovaná ocel



Třmenová kotva
BZ plus s



Třmenová kotva
BZ plus



Třmenová kotva BZ-U plus/
Třmenová kotva BZ-UH plus



Třmenová kotva BZ plus
M24/M27

Rozsah zatížení: 2,4 kN - 96,8 kN
Rozsah betonů: C20/25 - C50/60

Popis

Třmenová průvlaková kotva BZ plus s evropským technickým osvědčením, může být díky svému vysokému výkonu, jednoduché a rychlé montáži, použita na různé aplikace. Větší délka závitu a dvě schválené hloubky kotvení umožňují třmenové kotvě BZ plus vysokou variabilitu v používání. Možnost snížené hloubky kotvení šetří čas vrtání a významně snižuje pracnost montážních prací. Použití sacího vrtáku (dutý vrták s odsáváním) snižuje potřebu vyfukování vyvrtaného otvoru.

Třmenové průvlakové kotvy BZ plus M8 - M20 j sou také schváleny k použití při seismickém zatížení C1 a C2, do délky kotvy 210 mm¹⁾. Použitím nové plnicí podložky VS²⁾ je možné ještě více zvýšit přípustné seismické zatížení.

Difuzně zinkovaná třmenová průvlaková kotva BZ plus sh, je verze s tloušťkou zinku více než 40 µm a nabízí zvýšenou ochranu proti korozi, v porovnání s galvanickým zinkováním.

Pro dřevěné konstrukce je k dispozici verze BZ-UH-plus, která je opatřena větší podložkou STN EN ISO 7094 (DIN 440).

Výhody

- Schváleno pro použití v trhlinovém a netrhlinovém betonu
- Schváleno pro seismické zatížení v seismické třídě C1 a C2 (M8 až M20, maximální délka kotvy 210 mm).
- Schváleno k použití při působení požáru. Požární odolnost je v rozmezí R30-R120.
- Vhodné k použití v přírodním kameni s dostatečnou pevností v tlaku (bez certifikátu).
- Dvě efektivní hloubky kotvení pro větší variabilitu (M8 až M16, maximální délka kotvy 210 mm).
- Kotvení s menší efektivní hloubkou kotvení zkracuje čas vrtání a montáže.

¹⁾Jediné pro standardní hloubky kotvení

²⁾viz. strana 77 katalogu



Osvědčení a certifikáty

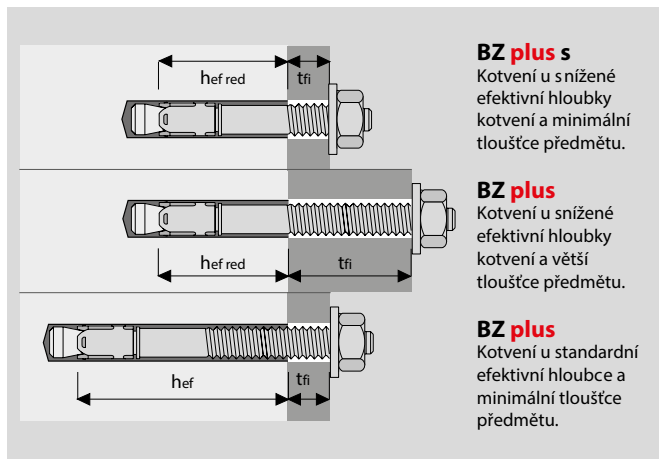


- Kotvení se standardní efektivní hloubkou kotvení je vhodné na přenos nejvyšších zatížení.
- Mimořádně efektivní z hlediska nákladů jsou verze "s", s pouze jednou efektivní hloubkou kotvení, j sou v průměrech M8 až M16.
- Vhodné na povrchové, průvlakové a př edsazené kotvení .
- Vhodné na kotvení rozvodů sprinklerových systémů, schváleno zkušební institucí VdS.
- Schváleno agenturou FM pro instalaci sprinklerových systémů (M10 to M16).
- Šoková odolnost je ověřena švýcarským federálním úřadem pro civilní ochranu a krizové situace.

Použití

Střední až těžké kotvení v trhlinovém a netrhlinovém betonu: ocelové konstrukce, kolejové dráhy, základové desky, dřevěné konstrukce.

Příklad instalace



BZ plus s

Kotvení u s nížené efektivní hloubky kotvení a minimální tloušťce předmětu.

BZ plus

Kotvení u snížené efektivní hloubky kotvení a větší tloušťce předmětu.

BZ plus

Kotvení u standardní efektivní hloubce a minimální tloušťce předmětu.

Třmenová kotva **BZ plus**

→ Pozinkovaná ocel

→ Schváleno pro trhlinový a netrhlinový beton

| Popis | Ref. No. | Standardní kotvicí hloubka | | | | | Redukovaná kotvicí hloubka | | | | | délka kotvy | závit | balení | váha balení |
|-------------------|----------|---|---------------------|---------------------------------------|------------------------------------|-------------------------|--|---------------------|--|---|---------|-------------|-------|--------|-------------|
| | | max. tloušťka předmětu t _{fi} mm | díra Ø x hloubka mm | nastavení hloubky h _{nom} mm | kotvicí hloubka h _{ef} mm | seismická třída C1 / C2 | max. tloušťka předmětu t _{fix, ed} mm | díra Ø x hloubka mm | nastavení hloubky h _{nom, red} mm | kotvicí hloubka h _{ef, red} mm | | | | | |
| BZ 8-6/60 s | 06105001 | - | - | - | - | - / - | 6 | 8x49 | 41 | 35 | 60 | M8x16 | 100 | 2,54 | |
| BZ 8-11/65 s | 06110001 | - | - | - | - | - / - | 11 | 8x49 | 41 | 35 | 65 | M8x22 | 100 | 2,69 | |
| BZ 8-10-21/75 | 06115001 | 10 | 8x60 | 52 | 46 | ✓ / ✓ | 21 | 8x49 | 41 | 35 | 75 | M8x32 | 100 | 2,99 | |
| BZ 8-15-26/80 | 06125001 | 15 | 8x60 | 52 | 46 | ✓ / ✓ | 26 | 8x49 | 41 | 35 | 80 | M8x37 | 100 | 3,14 | |
| BZ 8-30-41/95 | 06140001 | 30 | 8x60 | 52 | 46 | ✓ / ✓ | 41 | 8x49 | 41 | 35 | 95 | M8x52 | 100 | 3,60 | |
| BZ 8-50-61/115 | 06150001 | 50 | 8x60 | 52 | 46 | ✓ / ✓ | 61 | 8x49 | 41 | 35 | 115 | M8x72 | 100 | 4,24 | |
| BZ 8-100-111/165 | 06170001 | 100 | 8x60 | 52 | 46 | ✓ / ✓ | 111 | 8x49 | 41 | 35 | 165 | M8x122 | 50 | 2,94 | |
| BZ 10-10/70 s | 06205001 | - | - | - | - | - / - | 10 | 10x55 | 48 | 40 | 70 | M10x22 | 50 | 2,44 | |
| BZ 10-20/80 s | 06210001 | - | - | - | - | - / - | 20 | 10x55 | 48 | 40 | 80 | M10x32 | 50 | 2,69 | |
| BZ 10-10-30/90 | 06215001 | 10 | 10x75 | 68 | 60 | ✓ / ✓ | 30 | 10x55 | 48 | 40 | 90 | M10x42 | 50 | 2,94 | |
| BZ 10-15-35/95 | 06220001 | 15 | 10x75 | 68 | 60 | ✓ / ✓ | 35 | 10x55 | 48 | 40 | 95 | M10x47 | 50 | 3,06 | |
| BZ 10-20-40/100 | 06225001 | 20 | 10x75 | 68 | 60 | ✓ / ✓ | 40 | 10x55 | 48 | 40 | 100 | M10x52 | 50 | 3,18 | |
| BZ 10-30-50/110 | 06230001 | 30 | 10x75 | 68 | 60 | ✓ / ✓ | 50 | 10x55 | 48 | 40 | 110 | M10x62 | 50 | 3,44 | |
| BZ 10-50-70/130 | 06235001 | 50 | 10x75 | 68 | 60 | ✓ / ✓ | 70 | 10x55 | 48 | 40 | 130 | M10x82 | 50 | 3,95 | |
| BZ 10-75-95/155 | 06250001 | 75 | 10x75 | 68 | 60 | ✓ / ✓ | 95 | 10x55 | 48 | 40 | 155 | M10x107 | 50 | 4,55 | |
| BZ 10-100-120/180 | 06260001 | 100 | 10x75 | 68 | 60 | ✓ / ✓ | 120 | 10x55 | 48 | 40 | 180 | M10x132 | 50 | 5,16 | |
| BZ 10-150/230 | 06270001 | 150 | 10x75 | 68 | 60 | - / - | - | - | - | 230 | M10x80 | 25 | 3,49 | | |
| BZ 12-10/85 s | 06305001 | - | - | - | - | - / - | 10 | 12x70 | 60 | 50 | 85 | M12x26 | 25 | 2,10 | |
| BZ 12-20/95 s | 06310001 | - | - | - | - | - / - | 20 | 12x70 | 60 | 50 | 95 | M12x36 | 25 | 2,28 | |
| BZ 12-10-30/105 | 06313001 | 10 | 12x90 | 80 | 70 | ✓ / ✓ | 30 | 12x70 | 60 | 50 | 105 | M12x46 | 25 | 2,49 | |
| BZ 12-15-35/110 | 06315001 | 15 | 12x90 | 80 | 70 | ✓ / ✓ | 35 | 12x70 | 60 | 50 | 110 | M12x51 | 25 | 2,55 | |
| BZ 12-20-40/115 | 06320001 | 20 | 12x90 | 80 | 70 | ✓ / ✓ | 40 | 12x70 | 60 | 50 | 115 | M12x56 | 25 | 2,66 | |
| BZ 12-30-50/125 | 06325001 | 30 | 12x90 | 80 | 70 | ✓ / ✓ | 50 | 12x70 | 60 | 50 | 125 | M12x66 | 25 | 2,84 | |
| BZ 12-50-70/145 | 06330001 | 50 | 12x90 | 80 | 70 | ✓ / ✓ | 70 | 12x70 | 60 | 50 | 145 | M12x86 | 25 | 3,23 | |
| BZ 12-65-85/160 | 06335001 | 65 | 12x90 | 80 | 70 | ✓ / ✓ | 85 | 12x70 | 60 | 50 | 160 | M12x101 | 25 | 3,49 | |
| BZ 12-85-105/180 | 06340001 | 85 | 12x90 | 80 | 70 | ✓ / ✓ | 105 | 12x70 | 60 | 50 | 180 | M12x121 | 25 | 3,84 | |
| BZ 12-105-125/200 | 06345001 | 105 | 12x90 | 80 | 70 | ✓ / ✓ | 125 | 12x70 | 60 | 50 | 200 | M12x135 | 25 | 4,21 | |
| BZ 12-125/220 | 06350001 | 125 | 12x90 | 80 | 70 | - / - | - | - | - | 220 | M12x80 | 25 | 4,93 | | |
| BZ 12-145/240 | 06355001 | 145 | 12x90 | 80 | 70 | - / - | - | - | - | 240 | M12x80 | 20 | 4,32 | | |
| BZ 12-160/255 | 06360001 | 160 | 12x90 | 80 | 70 | - / - | - | - | - | 255 | M12x80 | 20 | 4,59 | | |
| BZ 12-190/285 | 06370001 | 190 | 12x90 | 80 | 70 | - / - | - | - | - | 285 | M12x80 | 20 | 4,99 | | |
| BZ 16-5/105 s | 06505001 | - | - | - | - | - / - | 5 | 16x90 | 77 | 65 | 105 | M16x26 | 20 | 3,48 | |
| BZ 16-15/115 s | 06510001 | - | - | - | - | - / - | 15 | 16x90 | 77 | 65 | 115 | M16x36 | 20 | 3,76 | |
| BZ 16-15-35/135 | 06520001 | 15 | 16x110 | 97 | 85 | ✓ / ✓ | 35 | 16x90 | 77 | 65 | 135 | M16x56 | 20 | 4,32 | |
| BZ 16-25-45/145 | 06525001 | 25 | 16x110 | 97 | 85 | ✓ / ✓ | 45 | 16x90 | 77 | 65 | 145 | M16x66 | 20 | 4,60 | |
| BZ 16-50-70/170 | 06530001 | 50 | 16x110 | 97 | 85 | ✓ / ✓ | 70 | 16x90 | 77 | 65 | 170 | M16x91 | 20 | 5,26 | |
| BZ 16-80-100/200 | 06535001 | 80 | 16x110 | 97 | 85 | ✓ / ✓ | 100 | 16x90 | 77 | 65 | 200 | M16x121 | 10 | 3,20 | |
| BZ 16-100/220 | 06540001 | 100 | 16x110 | 97 | 85 | - / - | - | - | - | 220 | M16x80 | 10 | 3,50 | | |
| BZ 16-140/260 | 06550001 | 140 | 16x110 | 97 | 85 | - / - | - | - | - | 260 | M16x80 | 10 | 4,12 | | |
| BZ 16-180/300 | 06560001 | 180 | 16x110 | 97 | 85 | - / - | - | - | - | 300 | M16x80 | 10 | 4,74 | | |
| BZ 20-30/165 | 06615101 | 30 | 20x125 | 114 | 100 | ✓ / ✓ | - | - | - | 165 | M20x50 | 10 | 4,41 | | |
| BZ 20-60/195 | 06625101 | 60 | 20x125 | 114 | 100 | ✓ / ✓ | - | - | - | 195 | M20x70 | 10 | 5,05 | | |
| BZ 20-100/235 | 06630101 | 100 | 20x125 | 114 | 100 | - / - | - | - | - | 235 | M20x80 | 5 | 3,04 | | |
| BZ 20-130/265 | 06635101 | 130 | 20x125 | 114 | 100 | - / - | - | - | - | 265 | M20x80 | 5 | 3,43 | | |
| BZ 20-150/285 | 06640101 | 150 | 20x125 | 114 | 100 | - / - | - | - | - | 285 | M20x80 | 5 | 3,66 | | |
| BZ 24-30/190 | 06715101 | 30 | 24x145 | 133 | 115 | - / - | - | - | - | 190 | M24x55 | 10 | 6,85 | | |
| BZ 24-60/220 | 06725101 | 60 | 24x145 | 133 | 115 | - / - | - | - | - | 220 | M24x85 | 5 | 3,93 | | |
| BZ 24-75/235 | 06735101 | 75 | 24x145 | 133 | 115 | - / - | - | - | - | 235 | M24x100 | 5 | 4,15 | | |
| BZ 24-100/260 | 06745101 | 100 | 24x145 | 133 | 115 | - / - | - | - | - | 260 | M24x125 | 5 | 4,52 | | |
| BZ 27-30/210 | 06815101 | 30 | 28x160 | 146 | 125 | - / - | - | - | - | 210 | M27x62 | 5 | 5,10 | | |
| BZ 27-60/240 | 06825101 | 60 | 28x160 | 146 | 125 | - / - | - | - | - | 240 | M27x92 | 5 | 5,60 | | |
| BZ 27-100/280 | 06845101 | 100 | 28x160 | 146 | 125 | - / - | - | - | - | 280 | M27x132 | 5 | 6,40 | | |

Jiné délky na vyžádání

Osazovací nástroj
třmenových kotev **BSW**

→ Osazovací nástroj pro kotvy M6 – M16; pozinkovaná ocel

→ S upínáním SDS +

| popis | Ref. No. | použitelné pre třmenové kotvy | délka mm | balení ks | váha balení kg |
|------------|----------|-------------------------------|----------|-----------|----------------|
| BSW M6-M16 | 43990101 | B/BZ M6 – M16 | 140 | 1 | 0,13 |

Třmenová kotva BZ plus sh



- Difuzně zinkovaná ocel
- Schváleno pro trhlinový a netrhlinový beton

| Popis | Ref. No. | Standardní kotvicí hloubka | | | | | Redukovaná kotvicí hloubka | | | | délka kotvy | závit | balení pcs. | váha balení kg |
|--------------------|----------|--|---------------------|---------------------------------------|------------------------------------|-------------------------|---|---------------------|--|---|-------------|--------|-------------|----------------|
| | | max. tloušťka předmětu t _i mm | díra Ø x hloubka mm | nastavení hloubky h _{nom} mm | kotvicí hloubka h _{ef} mm | seismická třída C1 / C2 | max. tloušťka předmětu t _{ix, ed} mm | díra Ø x hloubka mm | nastavení hloubky h _{nom, red} mm | kotvicí hloubka h _{ef, red} mm | | | | |
| BZ 10-10-30/90 sh | 06215601 | 10 | 10x75 | 68 | 60 | ✓ / ✓ | 30 | 10x55 | 48 | 40 | 90 | M10x42 | 50 | 2,94 |
| BZ 10-20-40/100 sh | 06225601 | 20 | 10x75 | 68 | 60 | ✓ / ✓ | 40 | 10x55 | 48 | 40 | 100 | M10x52 | 50 | 3,18 |
| BZ 10-30-50/110 sh | 06230601 | 30 | 10x75 | 68 | 60 | ✓ / ✓ | 50 | 10x55 | 48 | 40 | 110 | M10x62 | 50 | 3,44 |
| BZ 12-15-35/110 sh | 06315601 | 15 | 12x90 | 80 | 70 | ✓ / ✓ | 35 | 12x70 | 60 | 50 | 110 | M12x51 | 25 | 2,55 |
| BZ 12-30-50/125 sh | 06325601 | 30 | 12x90 | 80 | 70 | ✓ / ✓ | 50 | 12x70 | 60 | 50 | 125 | M12x66 | 25 | 2,84 |
| BZ 16-25-45/145 sh | 06525601 | 25 | 16x110 | 97 | 85 | ✓ / ✓ | 45 | 16x90 | 77 | 65 | 145 | M16x66 | 20 | 4,60 |

Další rozměry na vyžádání

Třmenová kotva BZ-U plus



- Pozinkovaná ocel
- S větší podložkou STN EN ISO 7093-1 (DIN 9021), predmontovanou
- Schváleno pro trhlinový a netrhlinový beton

| Popis | Ref. No. | Standardní kotvicí hloubka | | | | | Redukovaná kotvicí hloubka | | | | délka kotvy | závit | Podložka ¹⁾ | | váha balení pcs. | váha balení kg |
|---------------------|----------|--|---------------------|---------------------------------------|------------------------------------|-------------------------|---|---------------------|--|---|-------------|---------|------------------------|-----|------------------|----------------|
| | | max. tloušťka předmětu t _i mm | díra Ø x hloubka mm | nastavení hloubky h _{nom} mm | kotvicí hloubka h _{ef} mm | seismická třída C1 / C2 | max. tloušťka předmětu t _{ix, ed} mm | díra Ø x hloubka mm | nastavení hloubky h _{nom, red} mm | kotvicí hloubka h _{ef, red} mm | | | mm | mm | | |
| BZ-U 8-10-21/75 | 06115301 | 10 | 8x60 | 52 | 46 | ✓ / ✓ | 21 | 8x49 | 41 | 35 | 75 | M8x32 | 24x2 | 100 | 3,46 | |
| BZ-U 8-15-26/80 | 06125301 | 15 | 8x60 | 52 | 46 | ✓ / ✓ | 26 | 8x49 | 41 | 35 | 80 | M8x37 | 24x2 | 100 | 3,52 | |
| BZ-U 8-30-41/95 | 06140301 | 30 | 8x60 | 52 | 46 | ✓ / ✓ | 41 | 8x49 | 41 | 35 | 95 | M8x52 | 24x2 | 100 | 4,01 | |
| BZ-U 10-10-30/90 | 06215301 | 10 | 10x75 | 68 | 60 | ✓ / ✓ | 30 | 10x55 | 48 | 40 | 90 | M10x42 | 30x2,5 | 50 | 3,30 | |
| BZ-U 10-15-35/95 | 06220301 | 15 | 10x75 | 68 | 60 | ✓ / ✓ | 35 | 10x55 | 48 | 40 | 95 | M10x47 | 30x2,5 | 50 | 3,45 | |
| BZ-U 10-30-50/110 | 06230301 | 30 | 10x75 | 68 | 60 | ✓ / ✓ | 50 | 10x55 | 48 | 40 | 110 | M10x62 | 30x2,5 | 50 | 3,95 | |
| BZ-U 10-50-70/130 | 06235301 | 50 | 10x75 | 68 | 60 | ✓ / ✓ | 70 | 10x55 | 48 | 40 | 130 | M10x82 | 30x2,5 | 50 | 4,31 | |
| BZ-U 10-100-120/180 | 06260301 | 100 | 10x75 | 68 | 60 | ✓ / ✓ | 120 | 10x55 | 48 | 40 | 180 | M10x132 | 30x2,5 | 50 | 6,02 | |
| BZ-U 10-150/230 | 06270301 | 150 | 10x75 | 68 | 60 | - / - | - | - | - | - | 230 | M10x80 | 30x2,5 | 25 | 3,73 | |
| BZ-U 12-15-35/110 | 06315301 | 15 | 12x90 | 80 | 70 | ✓ / ✓ | 35 | 12x70 | 60 | 50 | 110 | M12x51 | 37x3 | 25 | 2,86 | |
| BZ-U 12-30-50/125 | 06325301 | 30 | 12x90 | 80 | 70 | ✓ / ✓ | 50 | 12x70 | 60 | 50 | 125 | M12x66 | 37x3 | 25 | 3,26 | |
| BZ-U 12-50-70/145 | 06330301 | 50 | 12x90 | 80 | 70 | ✓ / ✓ | 70 | 12x70 | 60 | 50 | 145 | M12x86 | 37x3 | 25 | 3,68 | |
| BZ-U 12-105-125/200 | 06345301 | 105 | 12x90 | 80 | 70 | ✓ / ✓ | 125 | 12x70 | 60 | 50 | 200 | M12x135 | 37x3 | 25 | 4,21 | |
| BZ-U 12-125/220 | 06350301 | 125 | 12x90 | 80 | 70 | - / - | - | - | - | - | 220 | M12x80 | 37x3 | 25 | 5,47 | |
| BZ-U 12-145/240 | 06355301 | 145 | 12x90 | 80 | 70 | - / - | - | - | - | - | 240 | M12x80 | 37x3 | 20 | 4,50 | |
| BZ-U 12-160/255 | 06360301 | 160 | 12x90 | 80 | 70 | - / - | - | - | - | - | 255 | M12x80 | 37x3 | 20 | 4,91 | |
| BZ-U 12-190/285 | 06370301 | 190 | 12x90 | 80 | 70 | - / - | - | - | - | - | 285 | M12x80 | 37x3 | 20 | 5,50 | |
| BZ-U 12-230/325 | 06380301 | 230 | 12x90 | 80 | 70 | - / - | - | - | - | - | 325 | M12x80 | 37x3 | 20 | 6,12 | |
| BZ-U 16-25-45/145 | 06525301 | 25 | 16x110 | 97 | 85 | ✓ / ✓ | 45 | 16x90 | 77 | 65 | 145 | M16x66 | 50x3 | 20 | 5,15 | |
| BZ-U 16-50-70/170 | 06530301 | 50 | 16x110 | 97 | 85 | ✓ / ✓ | 70 | 16x90 | 77 | 65 | 170 | M16x91 | 50x3 | 20 | 5,76 | |

¹⁾Vnější průměr x tloušťka

Jiné délky na vyžádání

Třmenová kotva BZ-UH plus



- Pozinkovaná ocel
- S velkou podložkou STN EN ISO 7094 (DIN 440)
- Certifikováno pro trhlinový a netrhlinový beton

| Popis | Ref. No. | Standardní kotvicí hloubka | | | | | Redukovaná kotvicí hloubka | | | | délka kotvy | závit | Podložka ¹⁾ | | váha balení pcs. | váha balení kg |
|----------------------|----------|--|---------------------|---------------------------------------|------------------------------------|-------------------------|---|---------------------|--|---|-------------|---------|------------------------|----|------------------|----------------|
| | | max. tloušťka předmětu t _i mm | díra Ø x hloubka mm | nastavení hloubky h _{nom} mm | kotvicí hloubka h _{ef} mm | seismická třída C1 / C2 | max. tloušťka předmětu t _{ix, ed} mm | díra Ø x hloubka mm | nastavení hloubky h _{nom, red} mm | kotvicí hloubka h _{ef, red} mm | | | mm | mm | | |
| BZ-UH 12-85-105/180 | 06340401 | 85 | 12x90 | 80 | 70 | ✓ / ✓ | 105 | 12x70 | 60 | 50 | 180 | M12x121 | 44x4 | 25 | 4,60 | |
| BZ-UH 12-105-125/200 | 06345401 | 105 | 12x90 | 80 | 70 | ✓ / ✓ | 125 | 12x70 | 60 | 50 | 200 | M12x141 | 44x4 | 25 | 4,95 | |
| BZ-UH 12-125/220 | 06350401 | 125 | 12x90 | 80 | 70 | - / - | - | - | - | - | 220 | M12x80 | 44x4 | 25 | 5,77 | |
| BZ-UH 12-145/240 | 06355401 | 145 | 12x90 | 80 | 70 | - / - | - | - | - | - | 240 | M12x80 | 44x4 | 20 | 4,97 | |
| BZ-UH 12-160/255 | 06360401 | 160 | 12x90 | 80 | 70 | - / - | - | - | - | - | 255 | M12x80 | 44x4 | 20 | 5,23 | |
| BZ-UH 12-190/285 | 06370401 | 190 | 12x90 | 80 | 70 | - / - | - | - | - | - | 285 | M12x80 | 44x4 | 20 | 5,64 | |
| BZ-UH 12-230/325 | 06380401 | 230 | 12x90 | 80 | 70 | - / - | - | - | - | - | 325 | M12x80 | 44x4 | 20 | 6,19 | |
| BZ-UH 12-260/355 | 06385401 | 260 | 12x90 | 80 | 70 | - / - | - | - | - | - | 355 | M12x80 | 44x4 | 20 | 6,60 | |
| BZ-UH 16-100/220 | 06540401 | 100 | 16x110 | 97 | 85 | - / - | - | - | - | - | 220 | M16x80 | 56x5 | 10 | 4,18 | |
| BZ-UH 16-140/260 | 06550401 | 140 | 16x110 | 97 | 85 | - / - | - | - | - | - | 260 | M16x80 | 56x5 | 10 | 4,79 | |
| BZ-UH 16-180/300 | 06560401 | 180 | 16x110 | 97 | 85 | - / - | - | - | - | - | 300 | M16x80 | 56x5 | 10 | 5,39 | |

¹⁾Vnější průměr x tloušťka

Jiné délky na vyžádání



Výňatek z dovolených technických podmínek evropského technického osvědčení ETA-99/0010

Dovolené namáhání na jednu kotvu bez vlivu osových a okrajových vzdáleností.

Celkový bezpečnostní faktor podle ETAG 001 je zahrnutý (γ_M and γ_P).

Únosnosti při působení požáru najdete na strane 166 katalogu.

| Zátěžové a instalační údaje | | | Třímenová kotva BZ plus | M8 | M10 | M12 | M16 | M20 | M24 | M27 | | | |
|-----------------------------|-----------------------|------|-------------------------|------|------|-----------|------|-----------|-------|-----------|-------|-----------|-----------|
| Standardní kotvicí hloubka | h_{ef} | [mm] | 46 | - | 60 | - | 85 | - | 100 | 115 | 125 | | |
| Redukovaná kotvicí hloubka | $h_{ef,red}$ | [mm] | - | 35 | - | 40 | - | 65 | - | - | - | | |
| trhlinový beton | | | | | | | | | | | | | |
| Mezní zatížení, tah | C25/30 N_{um} | [kN] | 10,5 | 8,8 | 14,9 | 12,4 | 28,1 | 17,6 | 35,5 | 30,1 | 54,3 | 79,8 | 80,0 |
| Mezní zatížení, stříh | C25/30 V_{um} | [kN] | 16,4 | 14,5 | 24,2 | 24,0 | 38,4 | 36,1 | 65,1 | 60,0 | 89,0 | 131,8 | 181,7 |
| Dovolené zatížení v tahu | C20/25 appr. N | [kN] | 2,4 | 2,4 | 4,3 | 3,6 | 7,6 | 6,1 | 11,9 | 9,0 | 17,1 | 21,1 | 24,0 |
| | C25/30 appr. N | [kN] | 2,6 | 2,6 | 4,7 | 3,9 | 8,3 | 6,6 | 13,0 | 9,8 | 18,8 | 23,2 | 26,2 |
| | C30/37 appr. N | [kN] | 2,9 | 2,9 | 5,2 | 4,3 | 9,3 | 7,4 | 14,5 | 10,9 | 20,9 | 25,7 | 29,1 |
| | C40/50 appr. N | [kN] | 3,4 | 3,4 | 6,1 | 5,1 | 10,8 | 8,6 | 16,8 | 12,7 | 24,2 | 29,9 | 33,9 |
| | C50/60 appr. N | [kN] | 3,7 | 3,7 | 6,6 | 5,5 | 11,8 | 9,4 | 18,4 | 13,9 | 26,6 | 32,8 | 37,1 |
| netrhlinový beton | | | | | | | | | | | | | |
| Dovolené zatížení v tahu | C20/25 appr. N | [kN] | 5,7 | 3,6 | 7,6 | 4,3 | 11,9 | 8,5 | 16,7 | 12,6 | 24,0 | 29,7 | 33,6 |
| | C25/30 appr. N | [kN] | 6,3 | 3,9 | 8,3 | 4,7 | 13,0 | 9,3 | 18,3 | 13,8 | 26,3 | 32,5 | 36,8 |
| | C30/37 appr. N | [kN] | 7,0 | 4,3 | 9,3 | 5,2 | 14,5 | 10,3 | 20,3 | 15,3 | 29,3 | 36,1 | 40,9 |
| | C40/50 appr. N | [kN] | 7,5 | 5,1 | 10,8 | 6,1 | 16,8 | 12,0 | 23,6 | 17,8 | 34,0 | 41,9 | 47,5 |
| | C50/60 appr. N | [kN] | 7,5 | 5,5 | 11,8 | 6,6 | 18,4 | 13,2 | 25,8 | 19,5 | 37,3 | 45,9 | 52,1 |
| trhlinový/netrhlinový beton | | | | | | | | | | | | | |
| Dovolené zatížení ve stříhu | C20/25 appr. V | [kN] | 7,0 | 7,0 | 11,5 | 10,4/11,5 | 17,1 | 14,5/17,1 | 31,4 | 21,6/30,2 | 37,1 | 59,2/65,1 | 67,1/94,1 |
| | \geq C25/30 appr. V | [kN] | 7,0 | 7,0 | 11,5 | 11,4/11,5 | 17,1 | 15,9/17,1 | 31,4 | 23,6/31,4 | 37,1 | 64,8/65,1 | 73,5/96,8 |
| Dovolené ohybové momenty | appr. M | [Nm] | 13,1 | 13,1 | 26,9 | 26,9 | 46,9 | 46,9 | 123,4 | 123,4 | 195,0 | 513,1 | 760,9 |

Osově a okrajové vzdálenosti

| | | | | | | | | | | | | | |
|---------------------------------------|-------------|------|-----|------|-----|-----|-----|-----|-------|------|-----|-------|-------|
| Efektivní hloubka kotvení | h_{ef} | [mm] | 46 | 35 | 60 | 40 | 70 | 50 | 85 | 65 | 100 | 115 | 125 |
| Charakteristické osově vzdálenosti | $s_{cr, N}$ | [mm] | 138 | 105 | 180 | 120 | 210 | 150 | 255 | 195 | 300 | 345 | 375 |
| Charakteristické okrajové vzdálenosti | $c_{cr, N}$ | [mm] | 69 | 52,5 | 90 | 60 | 105 | 75 | 127,5 | 97,5 | 150 | 172,5 | 187,5 |

Minimální osově (rozestupy) a okrajové vzdálenosti pro standardní tloušťku betonového podkladu

| | | | trhlinový beton | | | | | | | | | | |
|---|---------------|------|-----------------|---|--------|---|--------|---|--------|---|---------|---------|---------|
| Standardní tloušťka betonové desky | $h_{min,1}$ | [mm] | 100 | - | 120 | - | 140 | - | 170 | - | 200 | 230 | 250 |
| Minimální rozestupy /u okrajové vzdálenosti c | s_{min} / c | [mm] | 40/70 | - | 45/70 | - | 60/100 | - | 60/100 | - | 95/150 | 100/180 | 125/300 |
| Minimální okrajová vzdálenost/ u rozestupů s | c_{min} / s | [mm] | 40/80 | - | 45/90 | - | 60/140 | - | 60/180 | - | 95/200 | 100/220 | 180/540 |
| netrhlinový beton | | | | | | | | | | | | | |
| Minimální rozestupy /u okrajové vzdálenosti c | s_{min} / c | [mm] | 40/80 | - | 45/70 | - | 60/120 | - | 65/120 | - | 90/180 | 100/180 | 125/300 |
| Minimální okrajová vzdálenost/ u rozestupů s | c_{min} / s | [mm] | 50/100 | - | 50/100 | - | 75/150 | - | 80/150 | - | 130/240 | 100/220 | 180/540 |

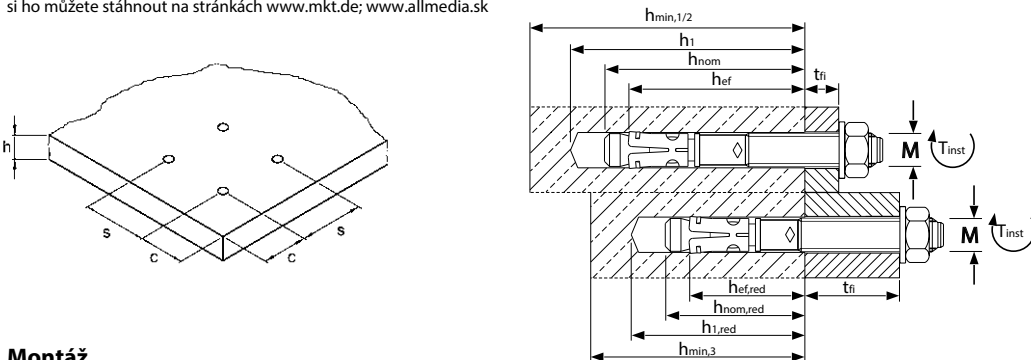
Minimální osově (rozestupy) a okrajové vzdálenosti pro minimální tloušťku betonového podkladu

| | | | trhlinový beton | | | | | | | | | | |
|---|-------------------------|------|-----------------|--------|--------|--------|--------|---------|--------|---------|---|---|---|
| Minimální tloušťka betonové desky | $h_{min,2} / h_{min,3}$ | [mm] | 80 | 80 | 100 | 80 | 120 | 100 | 140 | 140 | - | - | - |
| Minimální rozestupy /u okrajové vzdálenosti c | s_{min} / c | [mm] | 40/70 | 50/60 | 45/90 | 50/100 | 60/100 | 50/160 | 70/160 | 65/170 | - | - | - |
| Minimální okrajová vzdálenost/ u rozestupů s | c_{min} / s | [mm] | 40/80 | 40/185 | 50/115 | 65/180 | 60/140 | 65/250 | 80/180 | 100/250 | - | - | - |
| netrhlinový beton | | | | | | | | | | | | | |
| Minimální rozestupy /u okrajové vzdálenosti c | s_{min} / c | [mm] | 40/80 | 50/60 | 60/140 | 50/100 | 60/120 | 50/160 | 80/180 | 65/170 | - | - | - |
| Minimální okrajová vzdálenost/ u rozestupů s | c_{min} / s | [mm] | 50/100 | 40/185 | 90/140 | 65/180 | 75/150 | 100/185 | 90/200 | 170/65 | - | - | - |

Instalační parametry

| | | | | | | | | | | | | | |
|--|------------|------|----|----|----|----|----|----|-----|----|-----|-----|-----|
| Průměr vrтанé díry | d_o | [mm] | 8 | 8 | 10 | 10 | 12 | 12 | 16 | 16 | 20 | 24 | 28 |
| Průměr otvoru v kotveném předmětu | d_f | [mm] | 9 | 9 | 12 | 12 | 14 | 14 | 18 | 18 | 22 | 26 | 30 |
| Hloubka vrтанé díry | h_1 | [mm] | 60 | 49 | 75 | 55 | 90 | 70 | 110 | 90 | 125 | 145 | 160 |
| Utahovací moment pro kotvu galvanicky zinkovanou | T_{inst} | [Nm] | 20 | 20 | 25 | 25 | 45 | 45 | 90 | 90 | 160 | 200 | 300 |
| Utahovací moment pro kotvu difúzně zinkovanou (sh) | T_{inst} | [Nm] | 16 | 16 | 22 | 22 | 40 | 40 | 90 | 90 | 160 | 260 | 300 |
| Rozměr matice (č. utahovacího klíče) | SW | [mm] | 13 | 13 | 17 | 17 | 19 | 19 | 24 | 24 | 30 | 36 | 41 |

Pro návrh kotev je na vyžádání k dispozici software na CD-ROM, nebo si ho můžete stáhnout na stránkách www.mkt.de; www.allmedia.sk



Montáž

