

PU páska THERMALBOND® V2200/V2200G272

THERMALBOND® V2200

je vysokopevnostní PU páska pro vymezení prostoru u strukturálního zasklívání



Použití:

- vymezovač prostoru pro dvou nebo čtyřstranné strukturální zasklívání
- izolační vrstva u dvojitých oken a dveří
- tlumení vibrací a přerušování tepelných mostů
- konvenční vymezovač prostoru pro zasklívání v interiéru
- u čirého lehce tónovaného nebo monolitického skla by měl být použit THERMALBOND V2200 s jednostranným lepením
- THERMALBOND V2200 slouží k vymezení prostoru a ne jako nosný prvek

Vlastnosti:

- kompatibilní se systémy strukturálního zasklívání
- vynikající tepelně izolační vlastnosti a vynikající rozměrová stálost
- THERMALBOND V2200 je vybavená PE linerem
- oboustranně, na tlak reagující akrylátové lepidlo drží na kovu a skle, zatímco polotuhá pěna slouží jako vymezovač prostoru
- přes otevřenou strukturu pěny se může dostat vzduch a vlhkost k silikonu, což způsobí optimální vytuhnutí tmelu
- oboustranně lepicí varianta slouží ke stabilizaci stavebních prvků až do vytuhnutí silikonu
- nízká tepelná vodivost pěny redukuje přenos tepla a zabraňuje kondenzaci vodní páry u oken, dveří a fasádních systémů
- vynikající odolnost vůči povětrnostním vlivům, jako i proti houbám a oxidaci

- jednostranná nebo oboustranná lepicí plocha pro jednoduché použití
- vhodné pro použití na místě stavby
- odolnost vůči UV záření, teplotním výkyvům, plísňím a oxidaci

Zpracování:

- produkt se doporučuje nejprve otestovat, aby se předešlo negativním výsledkům
- podkladové plochy musí být zbavené prachu, nečistot a všech volných částí
- sklo a kovové povrchy je možné očistit čističem IPA
- pásku aplikujte na připravené podkladové plochy
- pásku přitlačte k podkladu přitlačným válečkem
- pokud se už THERMALBOND V2200 nanese, není možné ho znovu odlepit a zase nalepit
- pokud se THERMALBOND nanese nesprávně, musí se páska odlepit a vyhodit, následně se nanese páska na správnou pozici

Technické údaje:

hustota	352 kg/m ³
síla potřebná na stlačení o 10%	110 kPa
stupeň tvrdosti (shore A)	30
dinamická pevnost v tahu 15min. dwell	310 kPa
dinamická pevnost ve stříhu 15min. dwell	206 kPa
síla do roztrhnutí	896 kPa
statická pevnost ve stříhu při 7kPa	>2000 hod.
prodloužení při přetrhnutí	105 %
tepelná vodivost	0,08 W/m*K
aplikační teplota	+15°C až +50°C
teplotní odolnost	-40°C až +82°C
skladovací teplota	+10°C až +30°C
skladovatelnost	12 měsíců

Barva:

- V2200 - černá
- V2200G272 – šedá na objednávku

Likvidace odpadu:

- bez zvláštních ustanovení

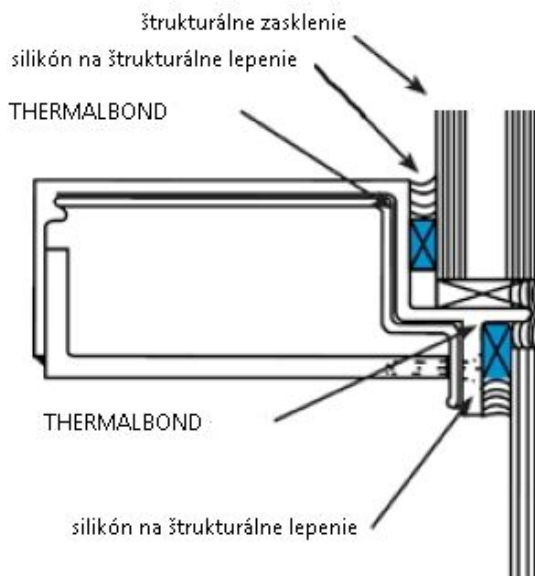
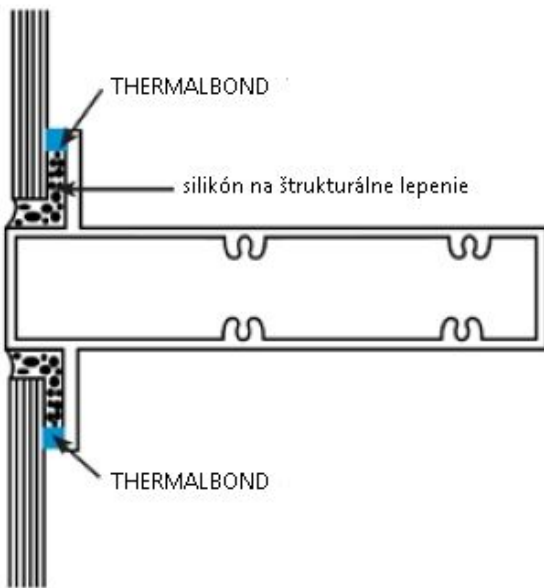
Údaje v tomto technickom liste zodpovedajú súčasnému technickému stavu. Spracovateľ musí vykonať, vzhľadom na rôznorodé možnosti použitia, vlastné skúšky. Výrobca si vyhradzuje právo technických zmien. Spracovateľ musí dbať na všeobecné zákonné normy a ochranné práva tretích osôb. Vydáním nového technického listu sa tento stáva neplatným. Júl 2019

PU páska THERMALBOND® V2200/V2200G272

Rozměry: výška x šířka	návin
3,2 mm x 6, 9 a 12 mm	15,25 m
4,8 mm x 6, 9 a 12 mm	15,25 m
6,4 mm x 6, 9 a 12 mm	15,25 m
log rola – šířka 1422 mm	
na vyžádání i v tloušťce 8,0 a 9,5 mm	7,6 m

Bezpečnost při práci:

- dodržujte běžnou pracovní hygienu



Údaje v tomto technickom liste zodpovedajú súčasnému technickému stavu. Spracovateľ musí vykonať, vzhľadom na rôznorodé možnosti použitia, vlastné skúšky. Výrobca si vyhradzuje právo technických zmien. Spracovateľ musí dbať na všeobecné zákonné normy a ochranné práva tretích osôb. Vydaním nového technického listu sa tento stáva neplatným. Júl 2019